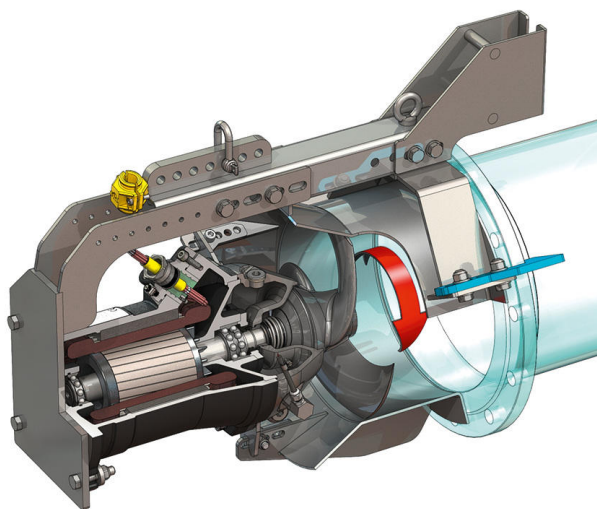
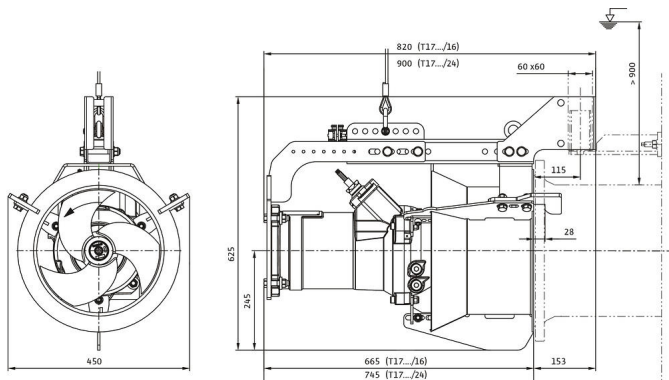
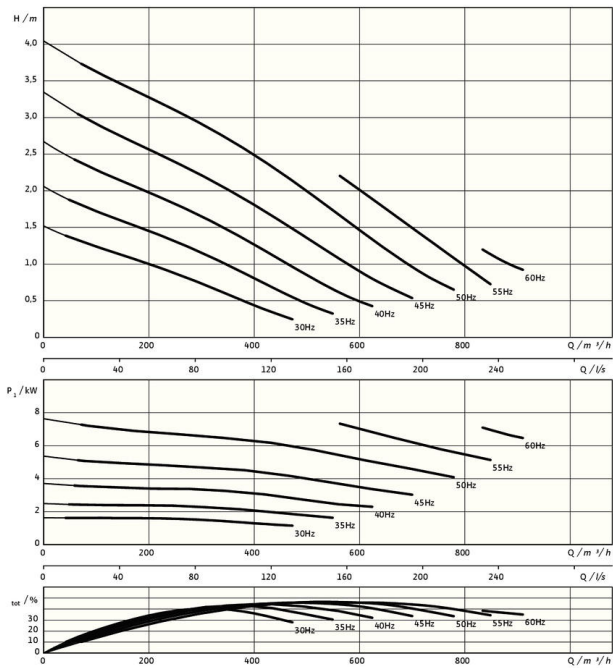


Pioneering for You

wilo

## Pompă de recirculare Flumen OPTI-RZP 30.145-4/16 S1



### Unitate

Greutate netă aprox. <i>m</i>	110 kg
Protecție la explozie ATEX	opțional
Protecție la explozie FM	opțional
Grad de protecție motor	IP68

### Elice

Tip de construcție elice	Elice cu 3 aripi cu bucsă cu autocurățare; curbată înapoi, fiind astfel cu protecție la colmatare și cu protecție la înfundare
Diametru nominal elice <i>D<sub>nom</sub></i>	300 mm
Turație elice <i>n</i>	1400 1/min
Raport de transmisie reductor	1,000

### Cantități și tipuri de umplere

Umplere cameră de etanșare	Ulei de parafină
Cantitate de umplere cameră de etanșare <i>V</i>	1,20 l

### Motor/sistem electronic

Tipul motorului	T 17-4/16R (Ex)
Tip constructiv motor	Motor submersibil – răcit la suprafață
Alimentare electrică	3~400 V, 50 Hz
Curent nominal <i>I<sub>N</sub></i>	13,50 A
Curent de pornire – direct <i>I<sub>A</sub></i>	68,00 A
Curent de pornire stea-triunghi <i>I<sub>A</sub></i>	23,00 A
Puterea absorbită <i>P<sub>1 max</sub></i>	8,20 kW
Putere nominală a motorului <i>P<sub>2</sub></i>	6,5 kW
Turația <i>n</i>	1400 1/min
Clasă de eficiență motor	-
Grad de eficiență <i>η<sub>M</sub></i>	80,0 %
Factor de putere <i>cos φ</i>	0,87
Temperatura fluidului pompat min. <i>T<sub>min</sub></i>	3 °C
Temperatura fluidului pompat max. <i>T<sub>max</sub></i>	40 °C
Adâncime max. de imersare	20 m
Clasă de izolație	H
Frecvență max. a comutării <i>t</i>	15 1/h
Pauză de comutare min. <i>t</i>	3 min
Cuplu de pornire <i>M</i>	98 Nm
Moment de inerție	0,0134 kg/m²
Așezarea motorului	1 rulment cu bile canelate, 1 rulment înclinat cu bile cu două rânduri

### Materiale

Material motor	5.1301, EN-GJL-250
Etanșare statică	FKM
arbore motor	1.4021, X20Cr13
Camera de etanșare	1.4408, GX5CrNiMo19-11-2
Etanșare pe partea fluidului	SiC/SiC, Q1Q1VGG
Elicea	1.4408, GX5CrNiMo19-11-2
Angrenaj solar	1.4571, X6CrNiMoTi17-12-2

\*greutate maximă, incl. accesorii