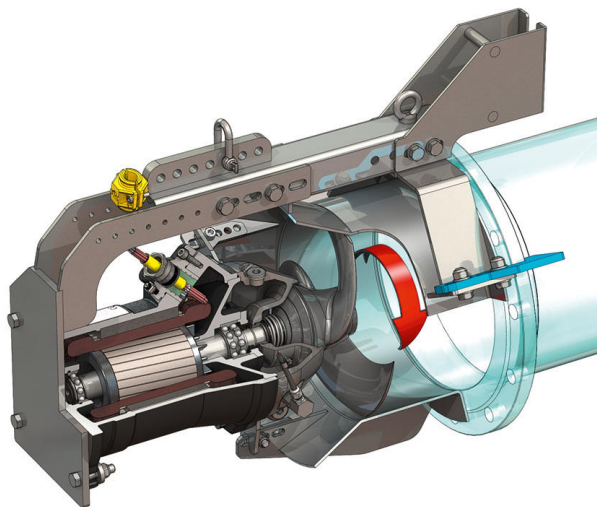
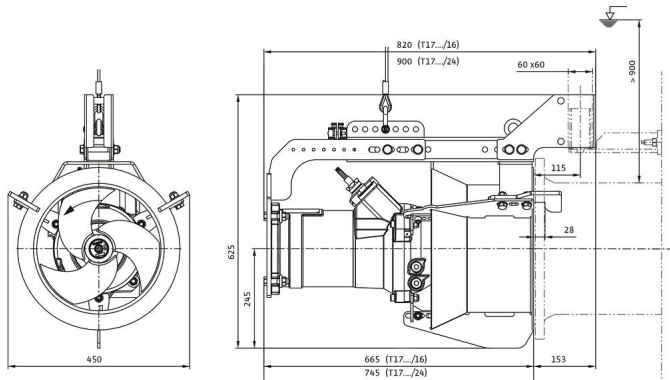
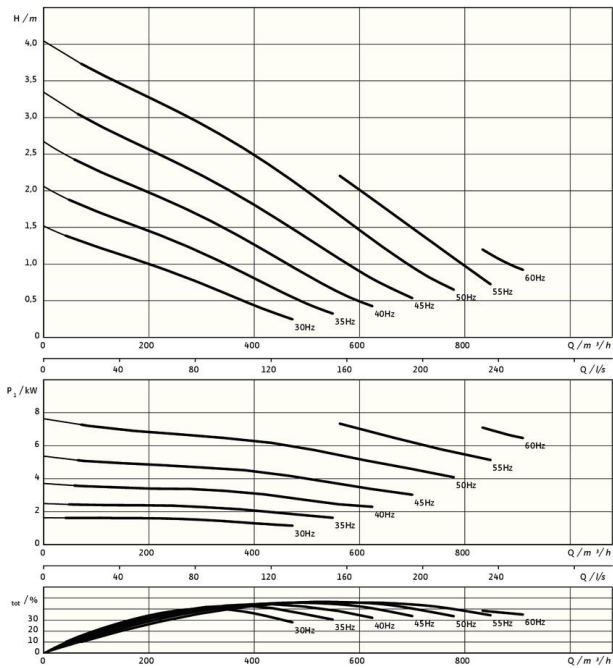


Pioneering for You

wilo

Bomba de recirculação

Flumen OPTI-RZP 30.145-4/16 S1



Unidade

Peso líquido aprox. <i>m</i>	110 kg
Proteção antideflagrante ATEX	opcional
Proteção antideflagrante FM	opcional
Tipo de proteção do motor	IP68

Hélice

Tipo de hélice	Hélice de 3 pás com núcleo auto-limpador; curvada para trás, sendo assim livre de entupimentos e obstruções
Diâmetro nominal da hélice <i>D_{nom}</i>	300 mm
Velocidade da hélice <i>n</i>	1400 1/min
Relação de transmissão	1,000

Volumes e tipos de enchimento

Enchimento da câmara de vedação	Óleo branco
Volume de enchimento da câmara de vedação <i>V</i>	1,20 l

Motor/sistema eletrónico

Tipo de motor	T 17-4/16R (Ex)
Tipo de motor	Motor submersível – com refrigeração superficial
Ligação de rede	3~400 V, 50 Hz
Corrente nominal <i>I_N</i>	13,50 A
Corrente de arranque – direta <i>I_A</i>	68,00 A
Corrente de arranque – Estrela-triângulo <i>I_A</i>	23,00 A
Consumo de potência <i>P_{1 max}</i>	8,20 kW
Potência nominal do motor <i>P₂</i>	6,5 kW
Velocidade <i>n</i>	1400 1/min
Classe da eficiência energética do motor	-
Rendimento <i>η_M</i>	80,0 %
Fator de potência <i>cos φ</i>	0,87
Temperatura mín. dos líquidos <i>T_{min}</i>	3 °C
Temperatura máx. dos líquidos <i>T_{max}</i>	40 °C
Profundidade máx. de imersão	20 m
Classe de isolamento	H
Frequência de ligação máx. <i>t</i>	15 1/h
intervalo de comutação mínimo <i>t</i>	3 min
Binário de arranque <i>M</i>	98 Nm
Momento de inércia	0,0134 kg/m ²
Apoio do motor	1 rolamento ranhurado de esferas, 1 rolamento de contactos angulares de duas carreiras

Materiais

Material do motor	5.1301, EN-GJL-250
Vedação estática	FKM
Veio do motor	1.4021, X20Cr13
Câmara de vedação	1.4408, GX5CrNiMo19-11-2
Vedação no lado do fluido	SiC/SiC, Q1Q1VGG
Hélice	1.4408, GX5CrNiMo19-11-2
Pinhão solar	1.4571, X6CrNiMoTi17-12-2

*peso máximo incluindo acessórios