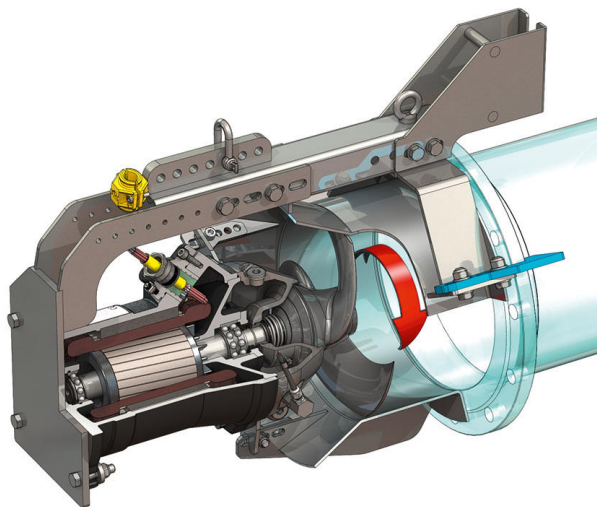
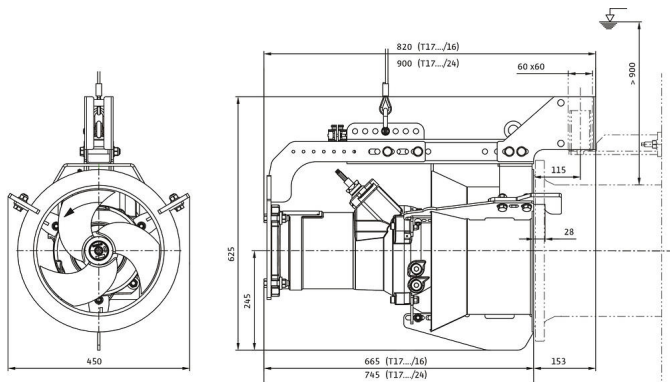
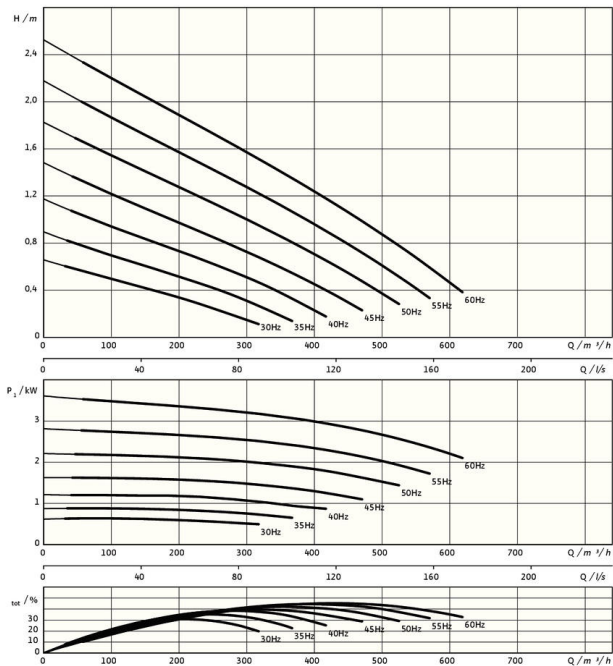


Pompë riqarkulluese

Flumen OPTI-RZP 30.95-6/16 S1



Njësia

Pesha neto afërisht <i>m</i>	110 kg
Mbrojtja kundër shpërthimit <i>ATEX</i>	opsionale
Mbrojtja kundër shpërthimit <i>FM</i>	opsionale
Mënyra e mbrojtjes Motori	IP68

Turbinë

Dizajni i turbinës	turbina me 3 krahë me bucela qendrore vetëpastruese; kthyer në të kundërt duke mënjeluar pështjellimin dhe bllokimin
Diametri nominal i bucelës së turbinës <i>D_{nom}</i>	300 mm
Numri i rrotullimeve të turbinës <i>n</i>	931 1/min
Raporti i transmisionit	1,000

Sasitë dhe llojet e mbushjes

Mbushja Foleja e premistopit	Vajra të bardha
Kapaciteti Foleja e premistopit V	1,20 l

Motori/elektronika

Lloji i motorit	T 17-6/16R (Ex)
Dizajni i motorit	Motor i zhytur – me sipërfaqje të ftohur
Linja ushqyese	3~400 V, 50 Hz
Rryma nominale <i>I_N</i>	9,10 A
Rryma e nisjes – direkt <i>I_A</i>	39,00 A
Rryma e nisjes – Yll-trekëndësh <i>I_A</i>	13,00 A
Hyrja e fuqisë <i>P_{1 max}</i>	5,20 kW
Fuqia nominale e motorit <i>P₂</i>	3,7 kW
Numri rrotullimeve <i>n</i>	931 1/min
Klasa e efikasitetit të motorit	-
Efektivitet <i>η_M</i>	72,0 %
Faktori i fuqisë <i>cos φ</i>	0,82
Temperatura min. e lëngjeve <i>T_{min}</i>	3 °C
Temperatura maks. e lëngjeve <i>T_{max}</i>	40 °C
Thellësia maks. e zhytjes	20 m
Klasa e izolimit	H
Frekuenca maks. e takim-stakimeve <i>t</i>	15 1/h
pushimi ne qark min. <i>t</i>	3 min
Momenti në nisje <i>M</i>	80 Nm
Momenti inercisë	0,0206 kg/m ²
Ruajtja e motorit	1 kushinetë me sfera me kanal, 1 kushinetë me kënd të dyfishtë të radhitur

Materiale

Materiali i motorit	5.1301, EN-GJL-250
Guarnicioni statik	FKM
Bosht motorik	1.4021, X20Cr13
Foleja e premistopit	1.4408, GX5CrNiMo19-11-2
Premistop në anën e lëngut	SiC/SiC, Q1Q1VGG
Turbinë	1.4408, GX5CrNiMo19-11-2
Rrotë dielli	1.4571, X6CrNiMoTi17-12-2

*pesha maksimale përfshi aksesoret