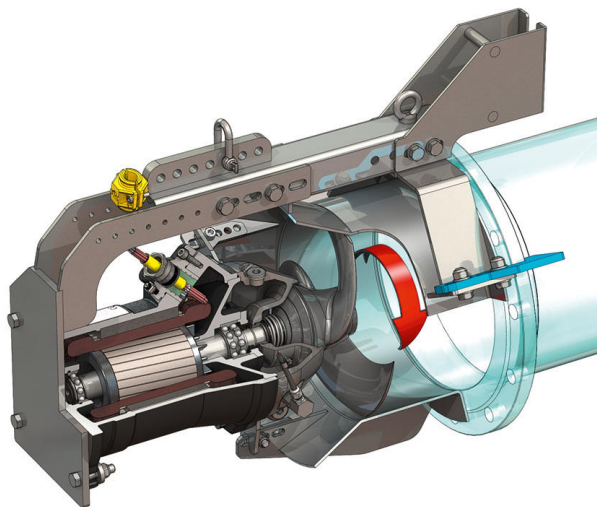
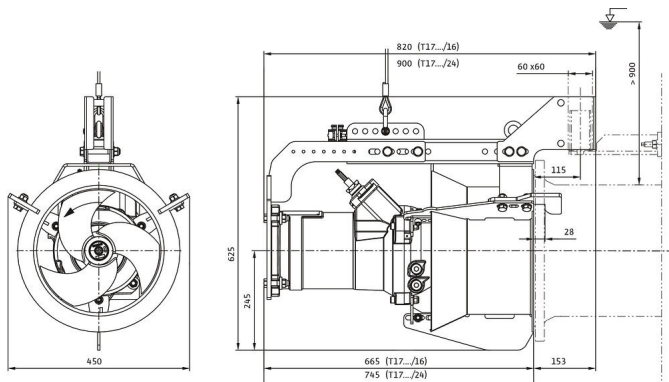
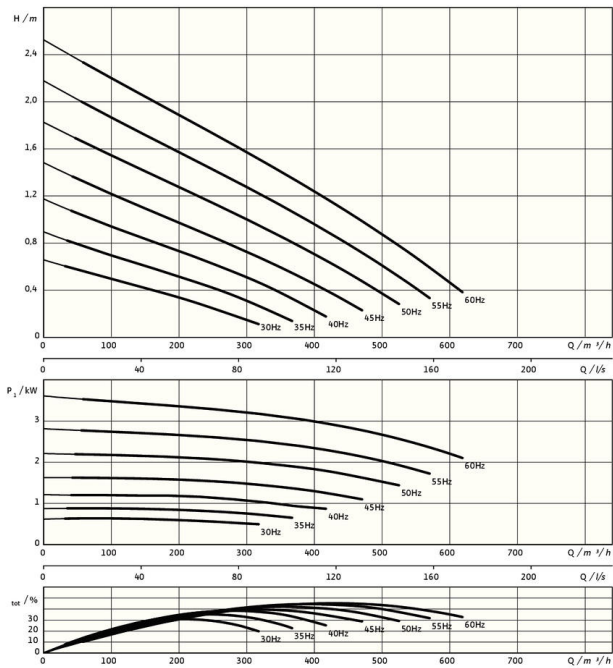


## Recirkulācijas sūknis

### Flumen OPTI-RZP 30.95-6/16 S1



#### Vienība

Neto svars apm. <i>m</i>	110 kg
Sprādzienaisardzība <i>ATEX</i>	pēc izvēles
Sprādzienaisardzība <i>FM</i>	pēc izvēles
Motora aizsardzības pakāpe	IP68

#### Darba rats

Darba rata konstrukcija	3 lāpstiņu darba rats ar pašattīrošu rumbu; atliekts atpakaļ, tādēļ bez aizsprostojumiem un aizsērējumiem
Nominālais propellera diametrs <i>D<sub>nom</sub></i>	300 mm
Darba rata apgriezumu skaits <i>n</i>	931 1/min
Pārvaldu kontrole	1,000

#### Iepildes daudzums un veidi

Bļivēšanas kameras pildījums	Baltā eļļa
Bļivēšanas kameras tilpums <i>V</i>	1,20 l

#### Motors / elektronika

Motora tips	T 17-6/16R (Ex)
Motora konstrukcija	legremdējamais motors – ar virsmas dzesēšanu
Elektrotīkla pieslēgums	3~400 V, 50 Hz
Nominālā strāva <i>I<sub>N</sub></i>	9,10 A
Palaišanas strāva – tiešā <i>I<sub>A</sub></i>	39,00 A
Palaišanas strāva – zvaigznes-trīsstūra <i>I<sub>A</sub></i>	13,00 A
Elektrības patēriņš <i>P<sub>1 max</sub></i>	5,20 kW
Motora nominālā jauda <i>P<sub>2</sub></i>	3,7 kW
Apgriezumu skaits <i>n</i>	931 1/min
Motors-enerģijas efektivitātes klase	-
Lietderības koeficients <i>η<sub>M</sub></i>	72,0 %
Jaudas koeficients <i>cos φ</i>	0,82
Min. šķidruma temperatūra <i>T<sub>min</sub></i>	3 °C
Maks. šķidruma temperatūra <i>T<sub>max</sub></i>	40 °C
Maks. iegremdēšanas dziļums	20 m
Aizsardzības klase	H
Maks. ieslēgšanās un izslēgšanās biežums <i>t</i>	15 1/h
min. pārslēgšanās pārtraukums <i>t</i>	3 min
Iedarbināšanas griezes moments <i>M</i>	80 Nm
Masas inerces moments	0,0206 kg/m <sup>2</sup>
Motora paliktņi	1 radiālais lodīšu gultnis, 1 divrindu lodīšu radiālaisiālgultnis

#### Materiāli

Motora materiāls	5.1301, EN-GJL-250
Statiskais bļivējums	FKM
Motora vārpsta	1.4021, X20Cr13
Bļivēšanas kamera	1.4408, GX5CrNiMo19-11-2
Šķidruma puses bļivējums	SiC/SiC, Q1Q1VGG
Darba rats	1.4408, GX5CrNiMo19-11-2
Saulesrats	1.4571, X6CrNiMoTi17-12-2

\*maksimālais svars kopā ar piederumiem