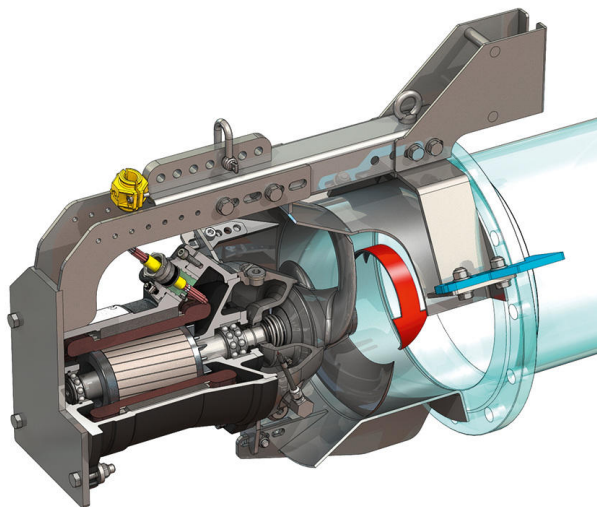
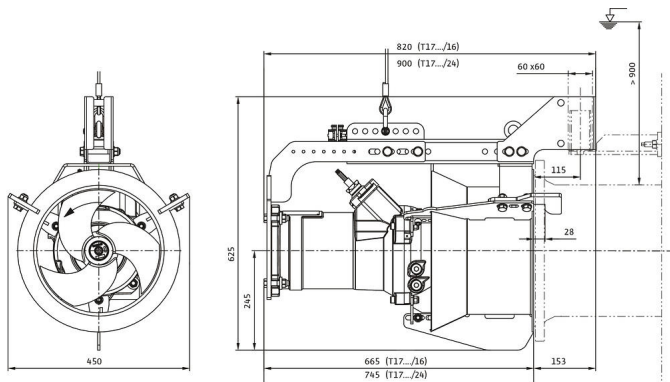
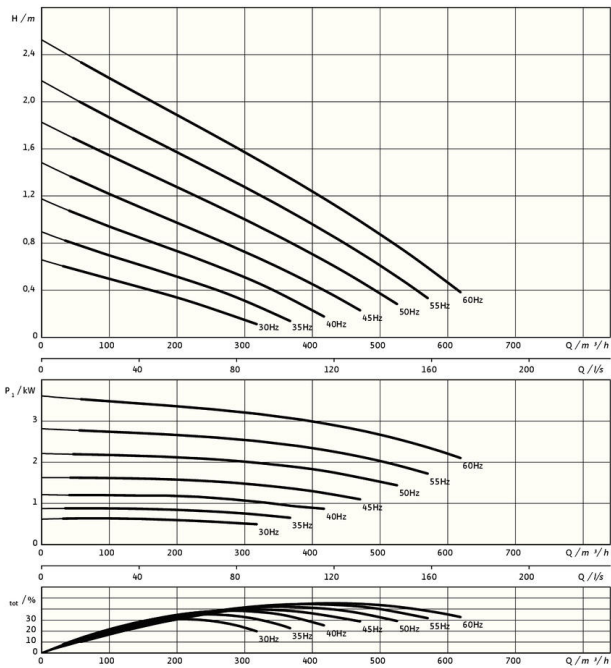


Αντλία ανακυκλοφορίας Flumen OPTI-RZP 30.95-6/16 S1



Μονάδα

Καθαρό βάρος περ. <i>m</i>	110 kg
Προστασία από έκρηξη <i>ATEX</i>	προαιρετικά
Προστασία από έκρηξη <i>FM</i>	προαιρετικά
Βαθμός προστασίας κινητήρα	IP68

Έλικας

Κατασκευαστικός τύπος έλικα	Έλικας τριών περυγίων με αυτοκαθαριζόμενη πλήμνη, με πίσω καμπύλωση, έτσι παραμένει χωρίς αποφράξεις και βουλώματα
Ονομαστική διάμετρος έλικα <i>Dnom</i>	300 mm
Αριθμός στροφών έλικα <i>n</i>	931 1/min
Σχέση μετάδοσης	1,000

Ποσότητες και είδη πλήρωσης

Πλήρωση προθάλαμου	Λευκό λάδι
Ποσότητα θαλάμου στεγανοποίησης <i>V</i>	1,20 l

Κινητήρας/ηλεκτρονικό σύστημα

Τύπος κινητήρα	T 17-6/16R (Ex)
Κατασκευαστικός τύπος κινητήρα	Υποβρύχιος κινητήρας – ψυχόμενος από το περιβάλλον
Ηλεκτρική σύνδεση	3~400 V, 50 Hz
Ονομαστικό ρεύμα <i>I_N</i>	9,10 A
Ρεύμα εκκίνησης – απευθείας <i>I_A</i>	39,00 A
Ρεύμα εκκίνησης – Αστέρας/Τρίγωνο <i>I_A</i>	13,00 A
Απορροφώμενη ισχύς <i>P_{1 max}</i>	5,20 kW
Ονομαστική ισχύς <i>P₂</i>	3,7 kW
Ταχύτητα περιστροφής <i>n</i>	931 1/min
Κινητήρας-Κλάση απόδοσης κινητήρα	-
Βαθμός απόδοσης <i>η_M</i>	72,0 %
Συντελεστής ισχύος <i>cos φ</i>	0,82
Ελάχ. θερμοκρασία υγρού <i>T_{min}</i>	3 °C
Μέγ. θερμοκρασία υγρού <i>T_{max}</i>	40 °C
Μέγιστο ύψος βύθισης	20 m
Κατηγορία μόνωσης	H
Μέγ. συχνότητα εκκινήσεων <i>t</i>	15 1/h
ελάχιστη παύση μεταγωγής <i>t</i>	3 min
Ροπή εκκίνησης <i>M</i>	80 Nm
Ροπή αδρανείας	0,0206 kg/m ²
Έδραση κινητήρα	1 αυλακωτό ένοσφαιρο ρουλεμάν, 1 λοξό ένοσφαιρο ρουλεμάν δύο σειρών

Υλικά

Υλικό κινητήρα	5.1301, EN-GJL-250
Στατική στεγανοποίηση	FKM
Άξονας κινητήρα	1.4021, X20Cr13
Θάλαμος στεγανοποίησης	1.4408, GX5CrNiMo19-11-2
Στεγανοποίηση στην πλευρά του υγρού	SiC/SiC, Q1Q1VGG
Έλικας	1.4408, GX5CrNiMo19-11-2
Γρανάζι ήλιου	1.4571, X6CrNiMoTi17-12-2

*μέγιστο βάρος, συμπ. παρελκόμενων