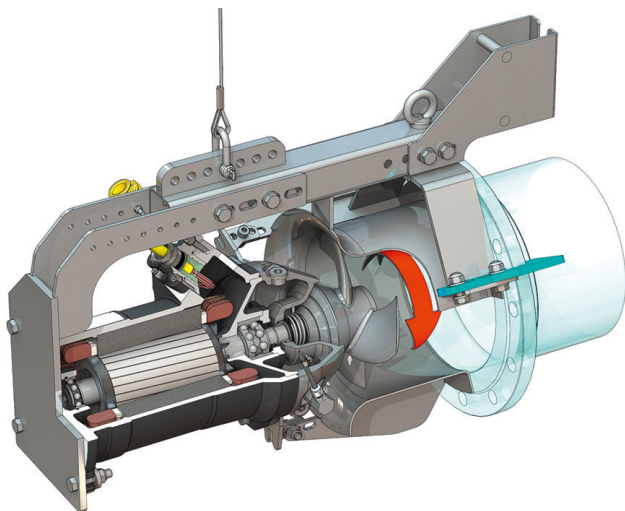
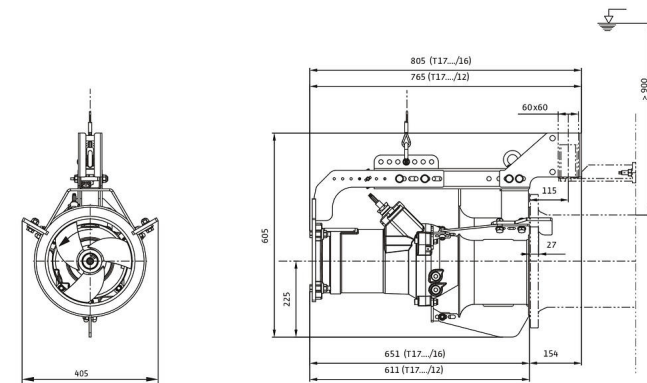
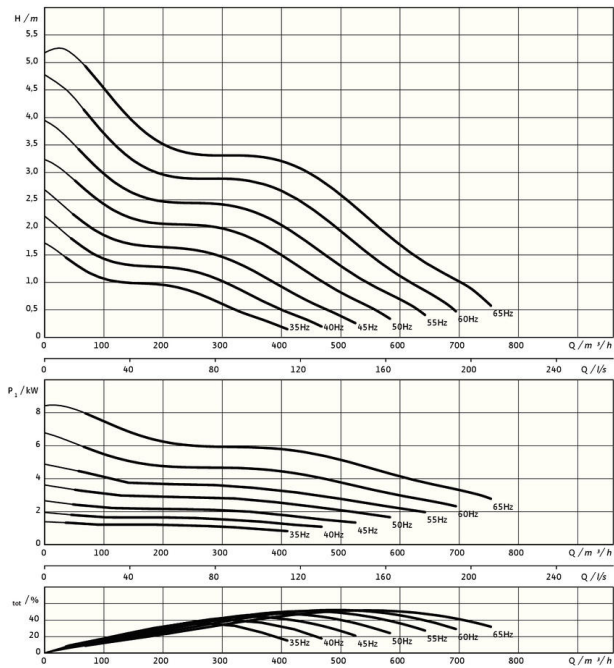


Pioneering for You

Рециркуляційний насос Flumen OPTI-RZP 25-3.145-4/24 S1



Одиниця

Вага нетто близько m	130 кг
Вибухозахист ATEX	опційно
Вибухозахист FM	опційно
Клас захисту двигуна	IP68

Крильчатка

Конструкція пропелера	3-лопатевий пропелер з самоочищуваною маточиною; зі зворотнім закрутом, завдяки чому без закупорок і засмічення
Номинальний діаметр пропелера D_{nom}	250 мм
Число обертів пропелера n	1417 1/min
Передавальне число	1,000

Рівень заповнення й сорти рідин

Наповнення ущільнюючої камери	Біле мастило
Об'єм наповнення ущільнюючої камери V	1,20 л

Двигун/електроніка

Тип двигуна	T 17-4/24R (Ex)
Конструкція двигуна	Занурювальний двигун – з поверхневим охолодженням
Під'єднання до мережі	3~400 V, 50 Hz
Номинальний струм I_N	21,00 А
Пусковий струм – прямий I_A	123,00 А
Пусковий струм – зірка-трикутник I_{Δ}	41,00 А
Споживана потужність P_{1max}	12,20 кВт
Номинальна потужність двигуна P_2	10 кВт
Число обертів n	1417 1/min
Клас енергоефективності двигуна	-
ККД η_M	82,0 %
Коефіцієнт потужності $\cos \varphi$	0,85
Мінімальна температура середовища T_{min}	3 °C
Максимальна температура середовища T_{max}	40 °C
Макс. глибина занурення	20 м
Клас ізоляції	H
Максимальна частота увімкнень t	15 1/h
мін. комутаційна пауза t	3 min
Пусковий крутний момент M	150 Nm
Момент інерції маси	0,0134 kg/m ²
Опора двигуна	2 радіальні кулькоподшипники

Матеріали

Матеріал двигуна	5.1301, EN-GJL-250
Статичне ущільнення	FKM
Вал двигуна	1.4021, X20Cr13
Камера ущільнень	1.4408, GX5CrNiMo19-11-2
Ущільнення з боку перекачуваного середовища	SiC/SiC, Q1Q1VGG
Втулка пропелера	1.4408, GX5CrNiMo19-11-2
Пропелер	1.4408, GX5CrNiMo19-11-2
Сонячне колесо	1.4571, X6CrNiMoTi17-12-2

* Максимальна вага, включаючи додаткове приладдя