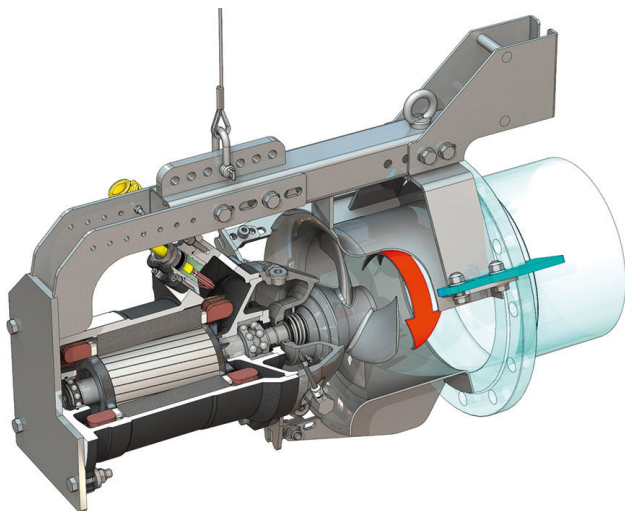
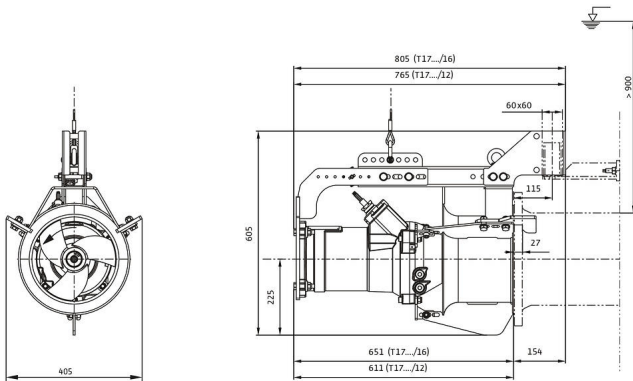
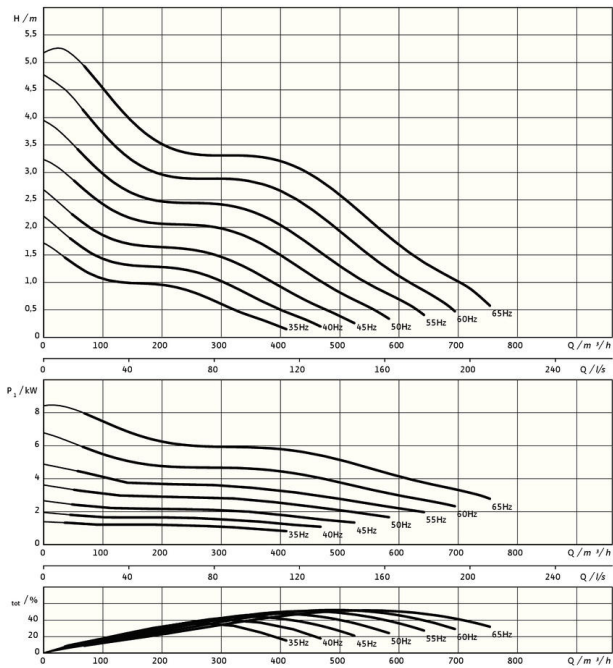


Pioneering for You

wilo

Optočna pumpa

Flumen OPTI-RZP 25-3.145-4/24 S1



Jedinica

Težina neto cca <i>m</i>	130 kg
Protueksplozijska zaštita <i>ATEX</i>	Opcionalno
Protueksplozijska zaštita <i>FM</i>	Opcionalno
Stupanj zaštite motora	IP68

Propeler

Izvedba propelera	3-krilni propeler s glavinom koja se sama čisti; savinut prema natrag, time je bez začepljenja i zaplitanja
Nominalni promjer propelera <i>D_{nom}</i>	250 mm
Broj okretaja propelera <i>n</i>	1417 1/min
Prijenosni omjer	1,000

Količine i vrste punjenja

Punjenje brtvene komore	Bijelo ulje
Količina punjenja brtvene komore <i>V</i>	1,20 l

Motor / elektronika

Tip motora	T 17-4/24R (Ex)
Izvedba motora	Uronjeni motor – vanjski hladen
Mrežni priključak	3~400 V, 50 Hz
Nazivna struja <i>I_N</i>	21,00 A
Zaletna struja – izravno <i>I_A</i>	123,00 A
Zaletna struja – zvijezda-trokut <i>I_A</i>	41,00 A
Potrošnja struje <i>P_{1 max}</i>	12,20 kW
Nazivna snaga motora <i>P₂</i>	10 kW
Broj okretaja <i>n</i>	1417 1/min
Klasa energetske učinkovitosti motora	-
Stupanj korisnosti <i>η_M</i>	82,0 %
Faktor snage <i>cos φ</i>	0,85
Min. temperatura medija <i>T_{min}</i>	3 °C
Maks. temperatura medija <i>T_{max}</i>	40 °C
Maks. dubina uranjanja	20 m
Klasa izolacije	H
Maks. učestalost uključivanja <i>t</i>	15 1/h
s pauzom uključivanja <i>t</i>	3 min
Zaletni okretni moment <i>M</i>	150 Nm
Moment tromosti mase	0,0134 kg/m ²
Uležištenje motora	2 žljebasti kuglični ležaj

Materijali

Materijal motora	5.1301, EN-GJL-250
Statičko brtvljenje	FKM
Vratilo motora	1.4021, X20Cr13
Brtvena komora	1.4408, GX5CrNiMo19-11-2
Brtvljenje sa strane medija	SiC/SiC, Q1Q1VGG
Glavčina propelera	1.4408, GX5CrNiMo19-11-2
Propeler	1.4408, GX5CrNiMo19-11-2
Sunčev kotač	1.4571, X6CrNiMoTi17-12-2

*Maksimalna težina uklj. dodatna oprema