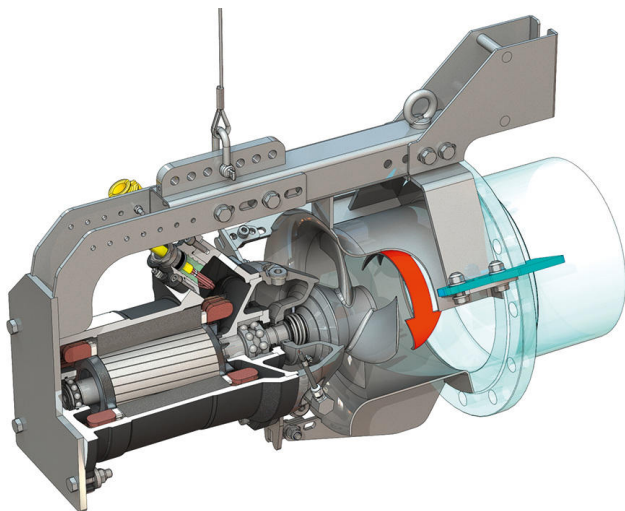
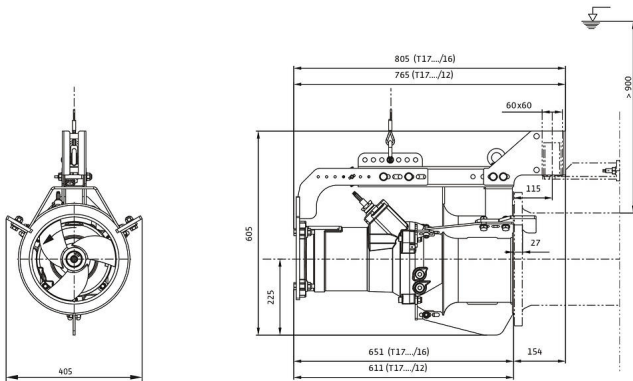
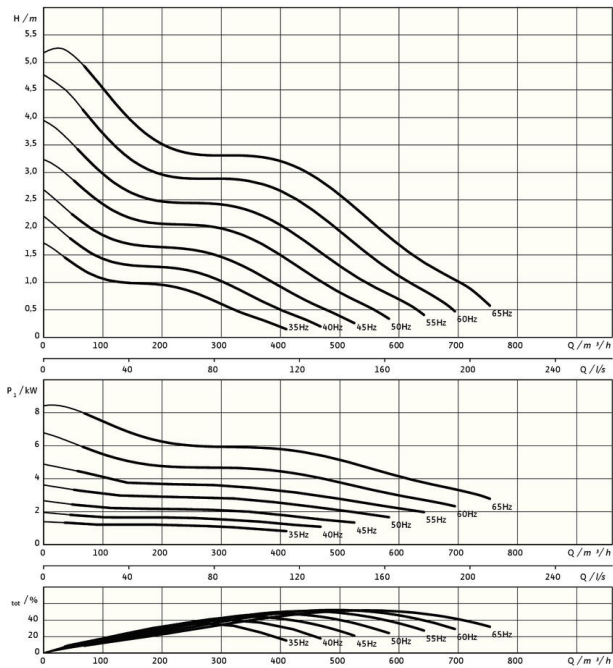


Pioneering for You

wilo

Uudelleenkierrätyspumppu Flumen OPTI-RZP 25-3.145-4/24 S1



*maksimipaino sis. lisävarusteet

Yksikkö

Nettopaino n. m	130 kg
Räjähdyssuojaus ATEX	valinnainen
Räjähdyssuojaus FM	valinnainen
Kotelointiluokka moottori	IP68

Potkuri

Potkurin rakennetyyppi	3-siipinen potkuri, jossa itse puhdistuva napa; taaksepäin kaartuva ja siksi tukkeutumaton ja kietoutumaton
Potkurin navan nimellishalkaisija D_{nom}	250 mm
Potkurin kierrosno n	1417 1/min
Välityssuhde	1,000

Täyttömäärät ja -tyypit

Tiivistekammion täyttö	Valkoöljy
Tiivistekammion täyttömäärä V	1,20 l

Moottori/elektroniikka

Moottorityyppi	T 17-4/24R (Ex)
Moottorin rakennetyyppi	Uppomoottori – pintajäähdytteinen
Verkkoliitäntä	3~400 V, 50 Hz
Nimellisvirta I_N	21,00 A
Käynnistysvirta – suora I_A	123,00 A
Käynnistysvirta – tähti-kolmio I_A	41,00 A
Tehon kulutus $P_{1 max}$	12,20 kW
Moottorin nimellisteho P_2	10 kW
Kierrosno n	1417 1/min
Moottorin energiatehokkuusluokka	-
Hyötysuhde η_M	82,0 %
Tehokerroin $\cos \varphi$	0,85
Aineen min. lämpötila T_{min}	3 °C
Aineen maks. lämpötila T_{max}	40 °C
Maks. upotussyvyys	20 m
Eristysluokka	H
Maks. käynnistysaika t	15 1/h
min. kytkentätauko t	3 min
Käynnistysmomentti M	150 Nm
Massan hitausmomentti	0,0134 kg/m ²
Moottorin laakerointi	2 urakuulalaakeria

Materiaalit

Moottorin materiaali	5.1301, EN-GJL-250
Staattinen tiivists	FKM
Moottoriakseli	1.4021, X20Cr13
Tiivistekammio	1.4408, GX5CrNiMo19-11-2
Tiiviste aineen puolella	SiC/SiC, Q1Q1VGG
Potkurin napa	1.4408, GX5CrNiMo19-11-2
Potkuri	1.4408, GX5CrNiMo19-11-2
Aurinkopyörä	1.4571, X6CrNiMoTi17-12-2