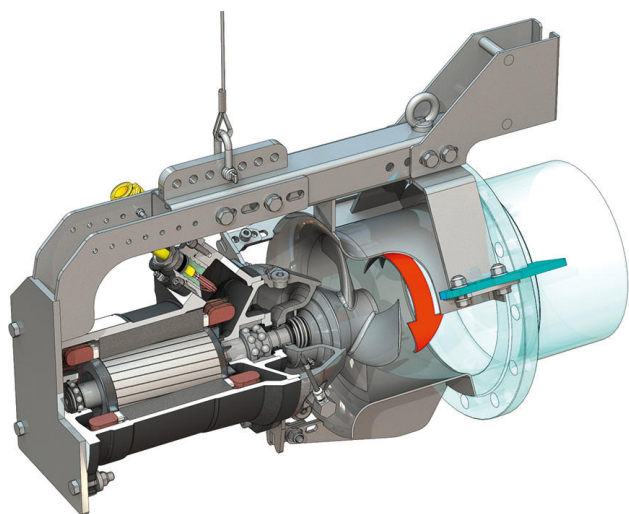
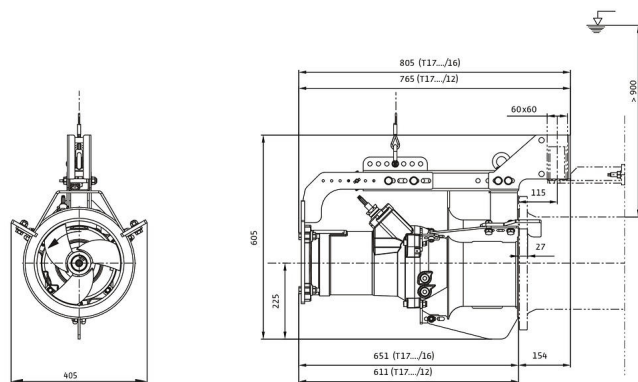
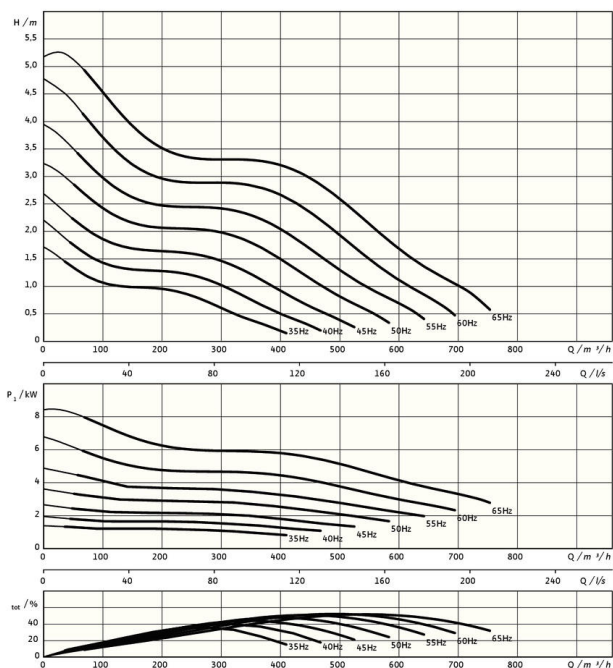


Pioneering for You

wilo

Αντλία ανακυκλοφορίας

Flumen OPTI-RZP 25-3.145-4/24 S1



*μέγιστο βάρος, συμπ. παρελκόμενων

Μονάδα

Καθαρό βάρος περ. <i>m</i>	130 kg
Προστασία από έκρηξη ATEX	προαιρετικά
Προστασία από έκρηξη FM	προαιρετικά
Βαθμός προστασίας κινητήρα	IP68

Έλικας

Κατασκευαστικός τύπος έλικα	Έλικας τριών περυγίων με αυτοκαθαριζόμενη πλήμνη, με πίσω καμπύλωση, έτσι παραμένει χωρίς αποφράξεις και βουλώματα
Ονομαστική διάμετρος έλικα <i>D_{nom}</i>	250 mm
Αριθμός στροφών έλικα <i>n</i>	1417 1/min
Σχέση μετάδοσης	1,000

Ποσότητες και είδη πλήρωσης

Πλήρωση προθάλαμου	Λευκό λάδι
Ποσότητα θαλάμου στεγανοποίησης V	1,20 l

Κινητήρας/ηλεκτρονικό σύστημα

Τύπος κινητήρα	T 17-4/24R (Ex)
Κατασκευαστικός τύπος κινητήρα	Υποβρύχιος κινητήρας – ψυχόμενος από το περιβάλλον
Ηλεκτρική σύνδεση	3~400 V, 50 Hz
Ονομαστικό ρεύμα <i>I_N</i>	21,00 A
Ρεύμα εκκίνησης – απευθείας <i>I_A</i>	123,00 A
Ρεύμα εκκίνησης – Αστέρας/Τρίγωνο <i>I_A</i>	41,00 A
Απορροφώμενη ισχύς <i>P_{1 max}</i>	12,20 kW
Ονομαστική ισχύς <i>P₂</i>	10 kW
Ταχύτητα περιστροφής <i>n</i>	1417 1/min
Κινητήρας-Κλάση απόδοσης κινητήρα	-
Βαθμός απόδοσης <i>η_M</i>	82,0 %
Συντελεστής ισχύος <i>cos φ</i>	0,85
Ελάχ. θερμοκρασία υγρού <i>T_{min}</i>	3 °C
Μέγ. θερμοκρασία υγρού <i>T_{max}</i>	40 °C
Μέγιστο ύψος βύθισης	20 m
Κατηγορία μόνωσης	H
Μέγ. συχνότητα εκκινήσεων <i>t</i>	15 1/h
ελάχιστη παύση μεταγωγής <i>t</i>	3 min
Ροπή εκκίνησης <i>M</i>	150 Nm
Ροπή αδρανείας	0,0134 kg/m ²
Έδραση κινητήρα	2 αυλακωτά ένοφαιρα ρουλεμάν

Υλικά

Υλικό κινητήρα	5.1301, EN-GJL-250
Στατική στεγανοποίηση	FKM
Άξονας κινητήρα	1.4021, X20Cr13
Θάλαμος στεγανοποίησης	1.4408, GX5CrNiMo19-11-2
Στεγανοποίηση στην πλευρά του υγρού	SiC/SiC, Q1Q1VGG
Πλήμνη έλικα	1.4408, GX5CrNiMo19-11-2
Έλικας	1.4408, GX5CrNiMo19-11-2
Γρανάζι ήλιου	1.4571, X6CrNiMoTi17-12-2