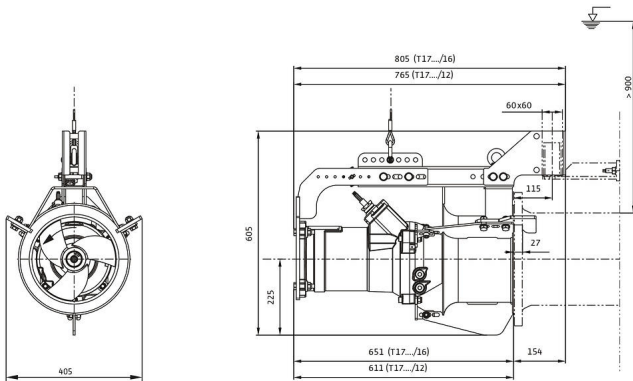
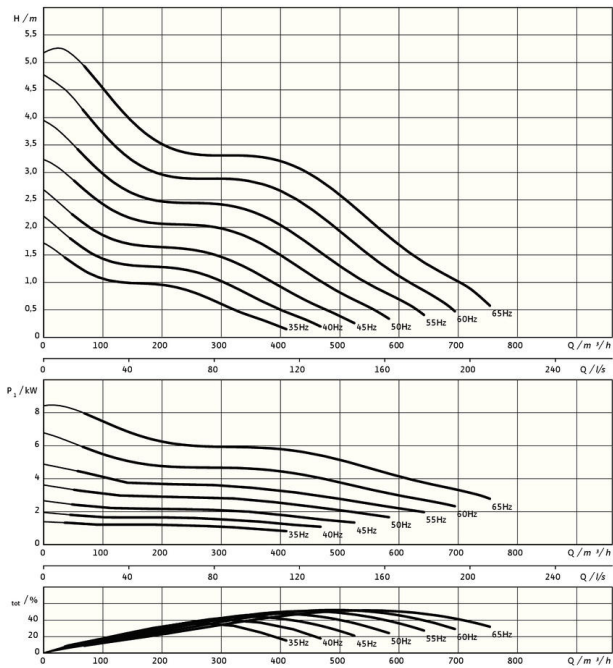


Pioneering for You

wilo

## Recirkulační čerpadlo

### Flumen OPTI-RZP 25-3.145-4/24 S1



#### Jednotka

Hmotnost netto cca <i>m</i>	130 kg
Protiexplozní ochrana ATEX	volitelný
Protiexplozní ochrana FM	volitelný
Třída krytí motoru	IP68

#### Vrtule

Konstrukce vrtule	3-listová vrtule se samočisticím nábojem, dozadu zakřivená, díky čemuž je odolná vůči ucpávání a namotávání
Nominální průměr vrtule <i>D<sub>nom</sub></i>	250 mm
Otáčky vrtule <i>n</i>	1417 1/min
Převod	1,000

#### Množství a druhy náplně

Plnění těsnicí komory	Bílý olej
Plnicí množství těsnicí komory <i>V</i>	1,20 l

#### Motor/elektronika

Typ motoru	T 17-4/24R (Ex)
Konstrukce motoru	Ponorný motor – povrchově chlazený
Síťová přípojka	3~400 V, 50 Hz
Jmenovitý proud <i>I<sub>N</sub></i>	21,00 A
Rozběhový proud – přímo <i>I<sub>A</sub></i>	123,00 A
Rozběhový proud – hvězda-trojúhelník <i>I<sub>A</sub></i>	41,00 A
Příkon <i>P<sub>1 max</sub></i>	12,20 kW
Jmenovitý výkon motoru <i>P<sub>2</sub></i>	10 kW
Otáčky <i>n</i>	1417 1/min
Energetická třída motoru	-
Účinnost $\eta_M$	82,0 %
Výkonnostní faktor $\cos \varphi$	0,85
Min. teplota média <i>T<sub>min</sub></i>	3 °C
Max. teplota média <i>T<sub>max</sub></i>	40 °C
Max. ponor	20 m
Izolační třída	H
Max. četnost spínání <i>t</i>	15 1/h
min. frekvence spínání <i>t</i>	3 min
Rozběhový moment <i>M</i>	150 Nm
Hmotnostní moment setrvačnosti	0,0134 kg/m <sup>2</sup>
Uložení motoru	2 radiální kuličková ložiska

#### Materiály

Materiál motoru	5.1301, EN-GJL-250
Statické utěsnění	FKM
Hřídel motoru	1.4021, X20Cr13
Těsnicí komora	1.4408, GX5CrNiMo19-11-2
Utěsnění na straně média	SiC/SiC, Q1Q1VGG
Náboj vrtule	1.4408, GX5CrNiMo19-11-2
Vrtule	1.4408, GX5CrNiMo19-11-2
Centrální kolo	1.4571, X6CrNiMoTi17-12-2

\*maximální hmotnost vč. příslušenství