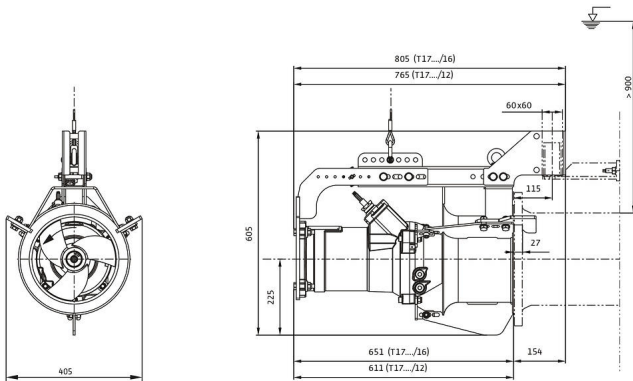
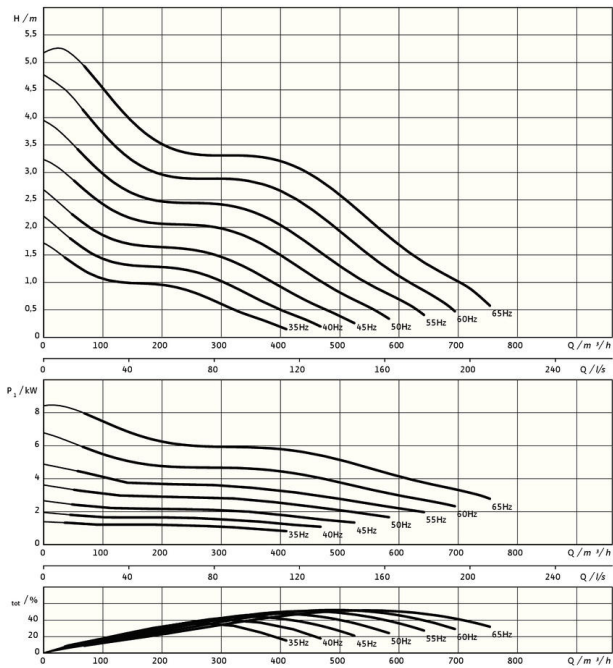


Pioneering for You

wilo

## Bomba de recirculação

### Flumen OPTI-RZP 25-3.145-4/24 S1



#### Unidade

Peso líquido aprox. <i>m</i>	130 kg
Proteção antideflagrante ATEX	opcional
Proteção antideflagrante FM	opcional
Tipo de proteção do motor	IP68

#### Hélice

Tipo de hélice	Hélice de 3 pás com núcleo auto-limpador; curvada para trás, sendo assim livre de entupimentos e obstruções
Diâmetro nominal da hélice <i>D<sub>nom</sub></i>	250 mm
Velocidade da hélice <i>n</i>	1417 1/min
Relação de transmissão	1,000

#### Volumes e tipos de enchimento

Enchimento da câmara de vedação	Óleo branco
Volume de enchimento da câmara de vedação <i>V</i>	1,20 l

#### Motor/sistema eletrônico

Tipo de motor	T 17-4/24R (Ex)
Tipo de motor	Motor submersível – com refrigeração superficial
Ligação de rede	3~400 V, 50 Hz
Corrente nominal <i>I<sub>N</sub></i>	21,00 A
Corrente de arranque – direta <i>I<sub>A</sub></i>	123,00 A
Corrente de arranque – Estrela-triângulo <i>I<sub>A</sub></i>	41,00 A
Consumo de potência <i>P<sub>1 max</sub></i>	12,20 kW
Potência nominal do motor <i>P<sub>2</sub></i>	10 kW
Velocidade <i>n</i>	1417 1/min
Classe da eficiência energética do motor	-
Rendimento <i>η<sub>M</sub></i>	82,0 %
Fator de potência <i>cos φ</i>	0,85
Temperatura mín. dos líquidos <i>T<sub>min</sub></i>	3 °C
Temperatura máx. dos líquidos <i>T<sub>max</sub></i>	40 °C
Profundidade máx. de imersão	20 m
Classe de isolamento	H
Frequência de ligação máx. <i>t</i>	15 1/h
intervalo de comutação mínimo <i>t</i>	3 min
Binário de arranque <i>M</i>	150 Nm
Momento de inércia	0,0134 kg/m <sup>2</sup>
Apoio do motor	2 rolamentos ranhurados de esferas

#### Materiais

Material do motor	5.1301, EN-GJL-250
Vedação estática	FKM
Veio do motor	1.4021, X20Cr13
Câmara de vedação	1.4408, GX5CrNiMo19-11-2
Vedação no lado do fluido	SiC/SiC, Q1Q1VGG
Núcleo da hélice	1.4408, GX5CrNiMo19-11-2
Hélice	1.4408, GX5CrNiMo19-11-2
Pinhão solar	1.4571, X6CrNiMoTi17-12-2

\*peso máximo incluindo acessórios