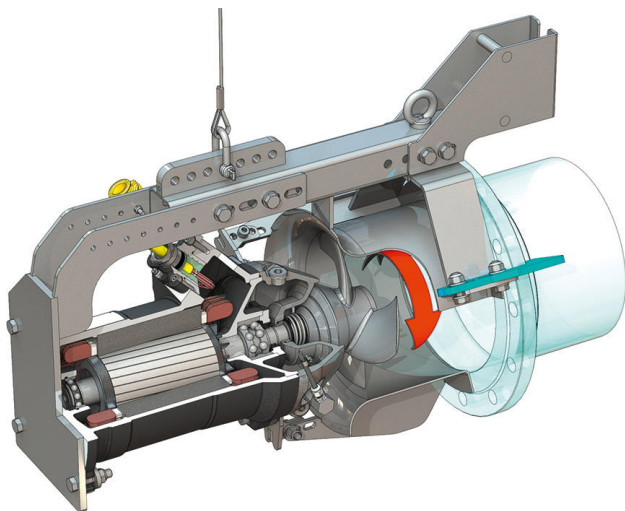
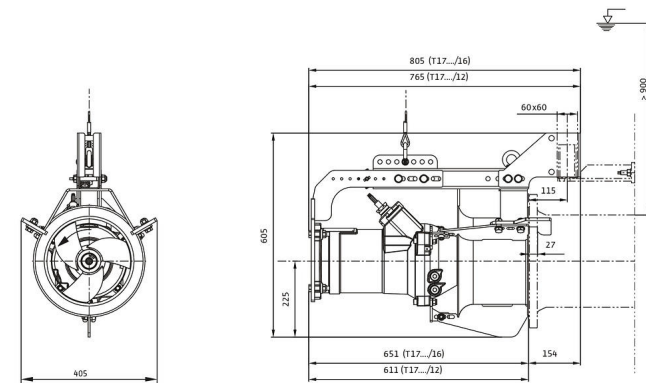
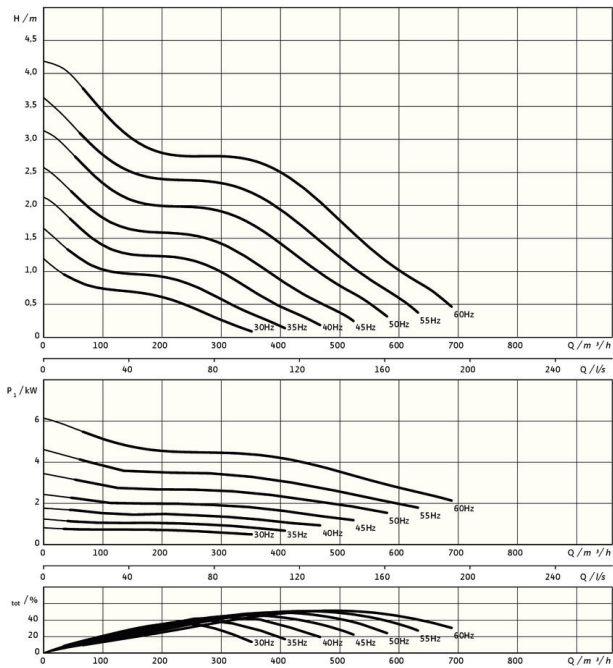


Pioneering for You

wilo

## Рециркуляційний насос Flumen OPTI-RZP 25-3.145-4/16 S1



\* Максимальна вага, включаючи додаткове приладдя

### Одиниця

Вага нетто близько $m$	110 кг
Вибухозахист ATEX	опційно
Вибухозахист FM	опційно
Клас захисту двигуна	IP68

### Крильчатка

Конструкція пропелера	3-лопатевий пропелер з самоочищуваною маточиною; зі зворотнім закрутом, завдяки чому без закупорки і засмічення
Номинальний діаметр пропелера $D_{nom}$	250 мм
Число обертів пропелера $n$	1400 1/min
Передавальне число	1,000

### Рівень заповнення й сорти рідин

Наповнення ущільнюючої камери	Біле мастило
Об'єм наповнення ущільнюючої камери $V$	1,20 л

### Двигун/електроніка

Тип двигуна	T 17-4/16R (Ex)
Конструкція двигуна	Занурювальний двигун – з поверхневим охолодженням
Під'єднання до мережі	3~400 V, 50 Hz
Номинальний струм $I_N$	13,50 А
Пусковий струм – прямий $I_A$	68,00 А
Пусковий струм – зірка-трикутник $I_{\Delta}$	23,00 А
Споживана потужність $P_{1max}$	8,20 кВт
Номинальна потужність двигуна $P_2$	6,5 кВт
Число обертів $n$	1400 1/min
Клас енергоефективності двигуна	-
ККД $\eta_M$	80,0 %
Коефіцієнт потужності $\cos \varphi$	0,87
Мінімальна температура середовища $T_{min}$	3 °C
Максимальна температура середовища $T_{max}$	40 °C
Макс. глибина занурення	20 м
Клас ізоляції	H
Максимальна частота увімкнень $t$	15 1/h
мін. комутаційна пауза $t$	3 min
Пусковий крутний момент $M$	98 Nm
Момент інерції маси	0,0134 kg/m <sup>2</sup>
Опора двигуна	2 радіальні кулькоподшипники

### Матеріали

Матеріал двигуна	5.1301, EN-GJL-250
Статичне ущільнення	FKM
Вал двигуна	1.4021, X20Cr13
Камера ущільнень	1.4408, GX5CrNiMo19-11-2
Ущільнення з боку перекачуваного середовища	SiC/SiC, Q1Q1VGG
Втулка пропелера	1.4408, GX5CrNiMo19-11-2
Пропелер	1.4408, GX5CrNiMo19-11-2
Сонячне колесо	1.4571, X6CrNiMoTi17-12-2