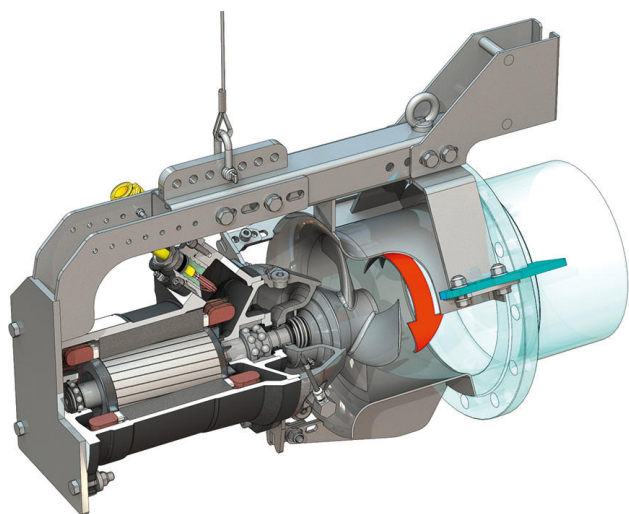
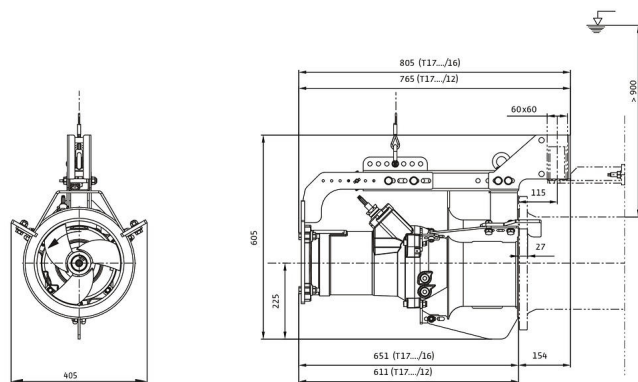
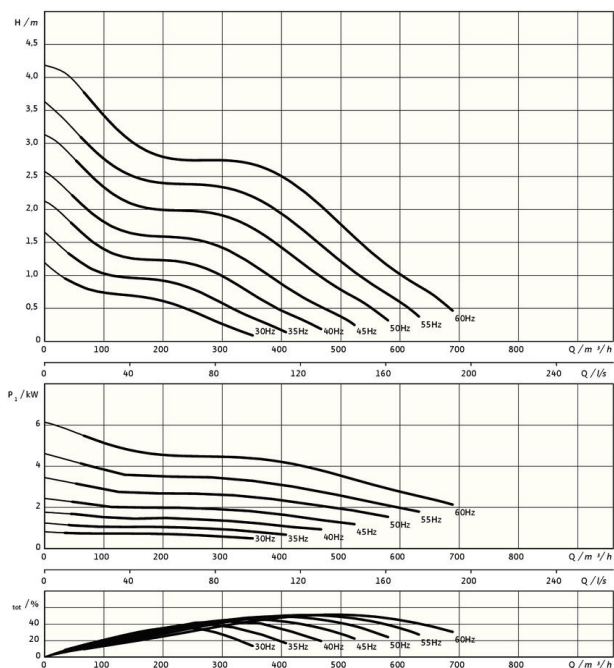


Pioneering for You

wilo

Recirkulacijska črpalka

Flumen OPTI-RZP 25-3.145-4/16 S1



*največja teža vklj. z dodatno opremo

Enota

Neto teža pribl. m	110 kg
Zaščita pred eksplozijo ATEX	izborno
Zaščita pred eksplozijo FM	izborno
Vrsta zaščite motorja	IP68

Propeler

Konstrukcija propelerja	3-krilni propeler s samočistilno pesto; ukrivljeno nazaj, zaradi česar je brez nevarnosti zamašitve in zapletanja
Nazivni premer propelerja D_{nom}	250 mm
Število vrtljajev propelerja n	1400 1/min
Razmerje prenosa	1,000

Polnilne količine in vrste

Polnilo tesnilne komore	Belo olje
Polnilna količina tesnilne komore V	1,20 l

Motor/elektronika

Tip motorja	T 17-4/16R (Ex)
Konstrukcija motorja	Potopni motor – površinsko hlajen
Omrežni priključek	3~400 V, 50 Hz
Nazivni tok I_N	13,50 A
Zagonski tok - neposredni I_A	68,00 A
Zagonski tok - zvezda-trikot I_A	23,00 A
Priključna moč $P_{1 max}$	8,20 kW
Nazivna moč motorja P_2	6,5 kW
Število vrtljajev n	1400 1/min
Razred energijske učinkovitosti motorja	-
Izkoristek η_M	80,0 %
Faktor moči $\cos \varphi$	0,87
Najm. temperatura medija T_{min}	3 °C
Najv. temperatura medija T_{max}	40 °C
Maks. potopna globina	20 m
Razred izolacije	H
Maks. število vklopov t	15 1/h
min. premor preklopa t	3 min
Zagonski moment M	98 Nm
Vztrajnostni moment	0,0134 kg/m ²
Uležajenje motorja	2 kroglična ležaja z utorom

Materiali

Material motorja	5.1301, EN-GJL-250
Statična zatesnitev	FKM
Gred motorja	1.4021, X20Cr13
Tesnilna komora	1.4408, GX5CrNiMo19-11-2
Tesnilo, na strani tekočine	SiC/SiC, Q1Q1VGG
Pesto propelerja	1.4408, GX5CrNiMo19-11-2
Propeler	1.4408, GX5CrNiMo19-11-2
Sončni zobnik	1.4571, X6CrNiMoTi17-12-2