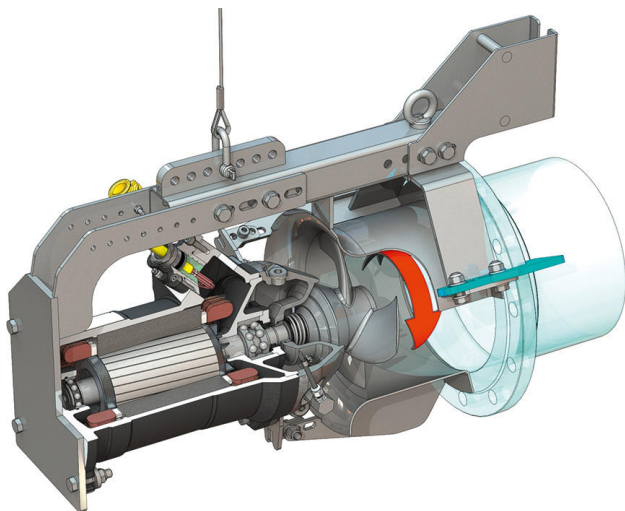
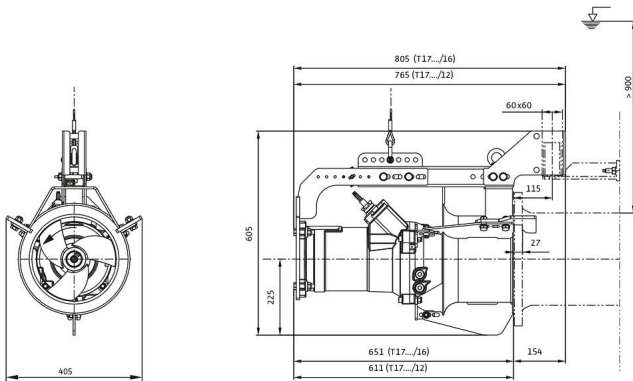
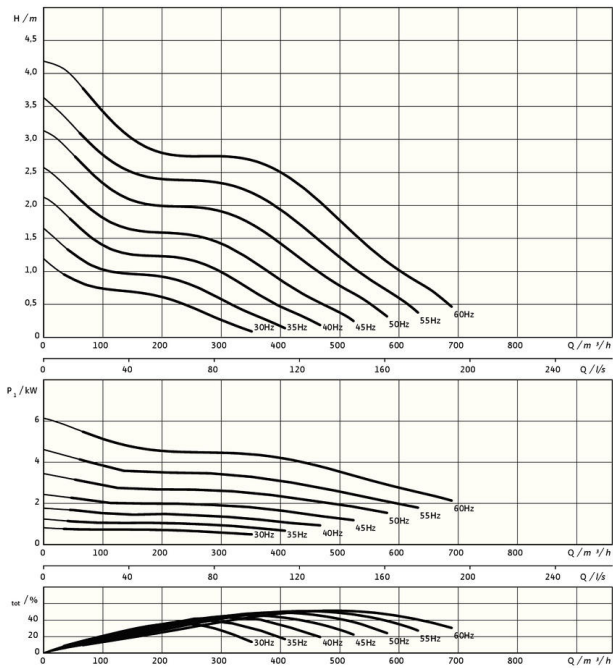


Pioneering for You

wilo

Optočna pumpa

Flumen OPTI-RZP 25-3.145-4/16 S1



*Maksimalna težina uklj. dodatna oprema

Jedinica

Težina neto cca m	110 kg
Protueksplozijska zaštita ATEX	Opcionalno
Protueksplozijska zaštita FM	Opcionalno
Stupanj zaštite motora	IP68

Propeler

Izvedba propelera	3-krilni propeler s glavinom koja se sama čisti; savinut prema natrag, time je bez začepljenja i zaplitanja
Nominalni promjer propelera D_{nom}	250 mm
Broj okretaja propelera n	1400 1/min
Prijenosni omjer	1,000

Količine i vrste punjenja

Punjenje brtvene komore	Bijelo ulje
Količina punjenja brtvene komore V	1,20 l

Motor / elektronika

Tip motora	T 17-4/16R (Ex)
Izvedba motora	Uronjeni motor – vanjski hladen
Mrežni priključak	3~400 V, 50 Hz
Nazivna struja I_N	13,50 A
Zaletna struja – izravno I_A	68,00 A
Zaletna struja – zvijezda-trokut I_A	23,00 A
Potrošnja struje $P_{1 max}$	8,20 kW
Nazivna snaga motora P_2	6,5 kW
Broj okretaja n	1400 1/min
Klasa energetske učinkovitosti motora	-
Stupanj korisnosti η_M	80,0 %
Faktor snage $\cos \varphi$	0,87
Min. temperatura medija T_{min}	3 °C
Maks. temperatura medija T_{max}	40 °C
Maks. dubina uranjanja	20 m
Klasa izolacije	H
Maks. učestalost uključivanja t	15 1/h
s pauzom uključivanja t	3 min
Zaletni okretni moment M	98 Nm
Moment tromosti mase	0,0134 kg/m^2
Uležištenje motora	2 žljebasti kuglični ležaj

Materijali

Materijal motora	5.1301, EN-GJL-250
Statičko brtvljenje	FKM
Vratilo motora	1.4021, X20Cr13
Brtvena komora	1.4408, GX5CrNiMo19-11-2
Brtvljenje sa strane medija	SiC/SiC, Q1Q1VGG
Glavčina propelera	1.4408, GX5CrNiMo19-11-2
Propeler	1.4408, GX5CrNiMo19-11-2
Sunčev kotač	1.4571, X6CrNiMoTi17-12-2