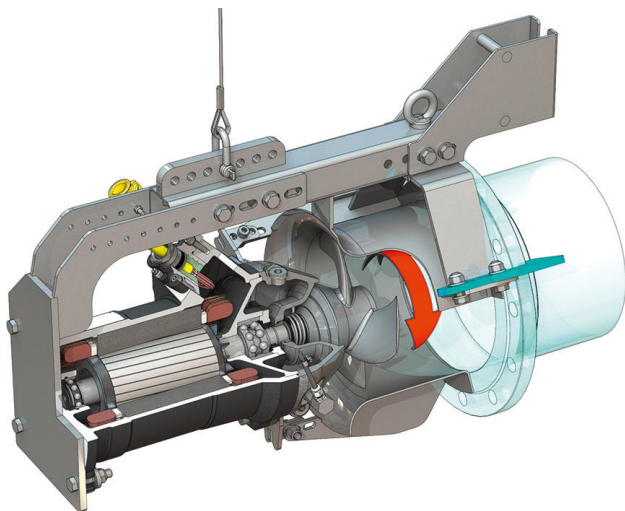
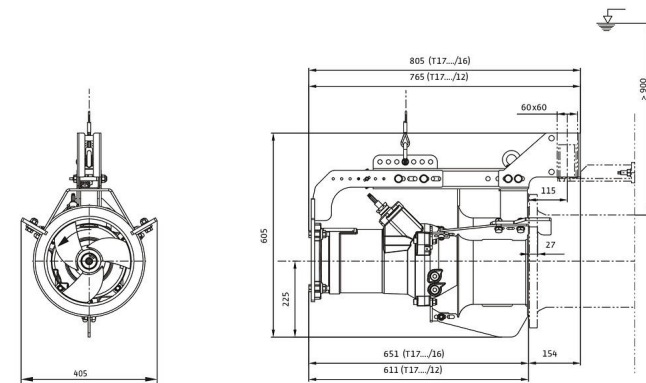
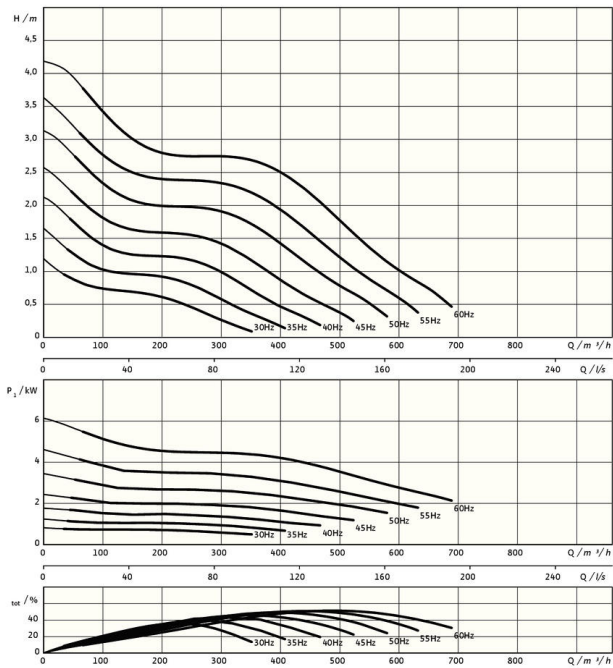


Рециркуляционна помпа Flumen OPTI-RZP 25-3.145-4/16 S1



*максимално тегло вкл. окомплектовка

Мерна единица

Тегло нето прикл. <i>m</i>	110 kg
Противовзривна защита <i>ATEX</i>	Опционално
Противовзривна защита <i>FM</i>	Опционално
Степен на защита на мотора	IP68

Пропелер

Конструкция на пропелера	Пропелер с 3 витла със самопочистваща се втулка; извит назад, по този начин позволяващ запушване и заплитане
Номинален диаметър на пропелера <i>D_{пот}</i>	250 mm
Обороти на пропелера <i>n</i>	1400 1/min
Предавателно число на предавателна кутия	1,000

Количества и видове на напълване

Пълнеж на уплътнителната камера	Бяло масло
Количество на напълване на уплътнителната камера <i>V</i>	1,20 l

Мотор/електроника

Вид на електродвигателя	T 17-4/16R (Ex)
Конструкция на мотора	Потопяем мотор – повърхностно охлаждане
Захранване от мрежата	3~400 V, 50 Hz
Номинален ток <i>I_N</i>	13,50 A
Пусков ток – директен <i>I_A</i>	68,00 A
Пусков ток – звезда-триъгълник <i>I_A</i>	23,00 A
Консумирана мощност <i>P_{1 max}</i>	8,20 kW
Номинална мощност на мотора <i>P₂</i>	6,5 kW
Обороти <i>n</i>	1400 1/min
Мотор-клас на енергийна ефективност	-
Степен на ефективност <i>η_M</i>	80,0 %
Коефициент на мощността <i>cos φ</i>	0,87
Мин. температура на флуида <i>T_{min}</i>	3 °C
Макс. температура на флуида <i>T_{max}</i>	40 °C
Макс. дълбочина на потапяне	20 m
Клас на изолация	H
Макс. честота на включване <i>t</i>	15 1/h
мин. пауза при комутиране <i>t</i>	3 min
Стартов момент <i>M</i>	98 Nm
Момент на инерция на масата	0,0134 kg/m²
Опора на мотора	2 плъзгач се сачмен лагер

Материали

Материал мотор	5.1301, EN-GJL-250
Статично уплътнение	FKM
Моторен вал	1.4021, X20Cr13
Уплътнителна камера	1.4408, GX5CrNiMo19-11-2
Уплътнение от страната на флуида	SiC/SiC, Q1Q1VGG
Глава на пропелера	1.4408, GX5CrNiMo19-11-2
Пропелер	1.4408, GX5CrNiMo19-11-2
Централно (слънчево) колело	1.4571, X6CrNiMoTi17-12-2