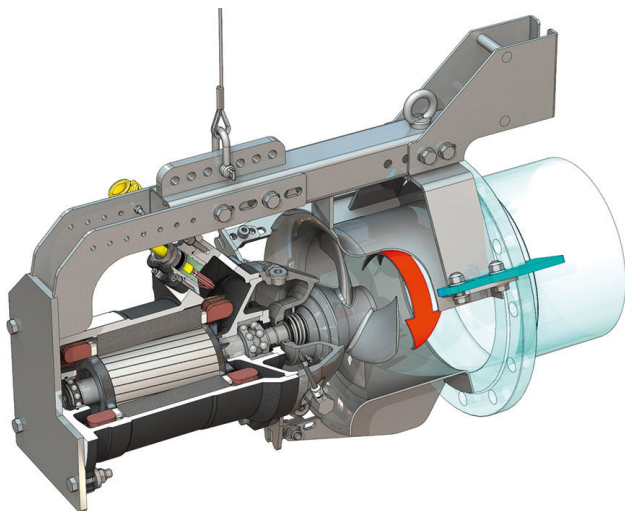
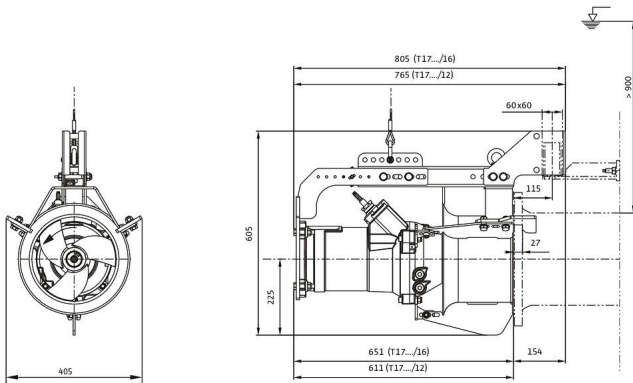
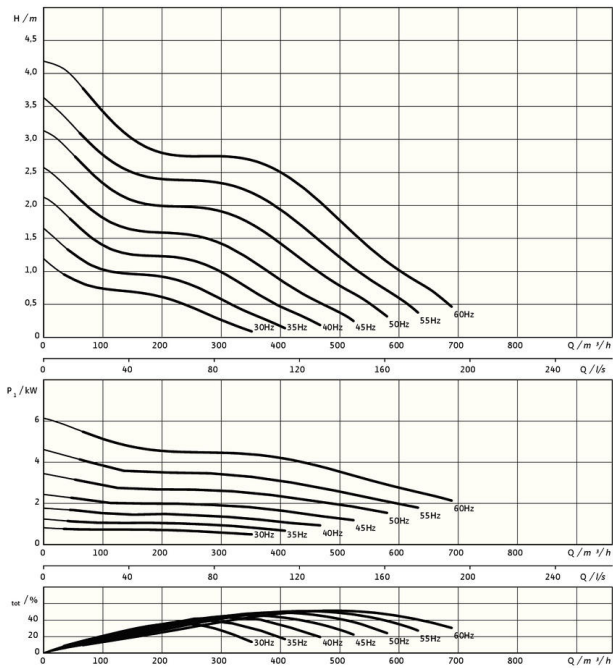


Pioneering for You

wilo

Rezirkulationspumpe

Flumen OPTI-RZP 25-3.145-4/16 S1



Aggregat

Max. Gewicht* m	110 kg
Explosionsschutz ATEX ATEX	optional
Explosionsschutz FM FM	optional
Schutzart Motor	IP68

Propeller

Propellerbauart	3-flügeliger Propeller mit selbstreinigender Nabe; rückwärtsgekrümmt, dadurch verstopfungs- und verzopfungsfrei
Nominale Propellerdurchmesser D_{nom}	250 mm
Propellerdrehzahl n	1400 1/min
Getriebeübersetzung	1,000

Füllmengen und -sorten

Füllung Dichtungskammer	Weißöl
Füllmenge Dichtungskammer V	1,20 l

Motor / Elektronik

Motortyp	T 17-4/16R (Ex)
Motorbauart	Tauchmotor – oberflächengekühlt
Netzanschluss	3~400 V, 50 Hz
Nennstrom I_N	13,50 A
Anlaufstrom – direkt I_A	68,00 A
Anlaufstrom – Stern-Dreieck I_A	23,00 A
Leistungsaufnahme $P_{1 max}$	8,20 kW
Motornennleistung P_2	6,5 kW
Drehzahl n	1400 1/min
Motor-Effizienzklasse	-
Wirkungsgrad η_M	80,0 %
Leistungsfaktor $\cos \varphi$	0,87
Min. Medientemperatur T_{min}	3 °C
Max. Medientemperatur T_{max}	40 °C
Max. Eintauchtiefe	20 m
Isolationsklasse	H
Max. Schalhäufigkeit t	15 1/h
min. Schaltpause t	3 min
Anlaufmoment M	98 Nm
Massenträgheitsmoment	0,0134 kg/m ²
Motorlagerung	2 Rillenkugellager

Werkstoffe

Motorgehäuse	5.1301, EN-GJL-250
Statische Abdichtungen	FKM
Motorwelle	1.4021, X20Cr13
Dichtungskammer	1.4408, GX5CrNiMo19-11-2
Abdichtung mediumseitig	SiC/SiC, Q1Q1VGG
Propellernabe	1.4408, GX5CrNiMo19-11-2
Propeller	1.4408, GX5CrNiMo19-11-2
Strömungsgehäuse	1.4571, X6CrNiMoTi17-12-2

*maximales Gewicht inkl. Zubehör