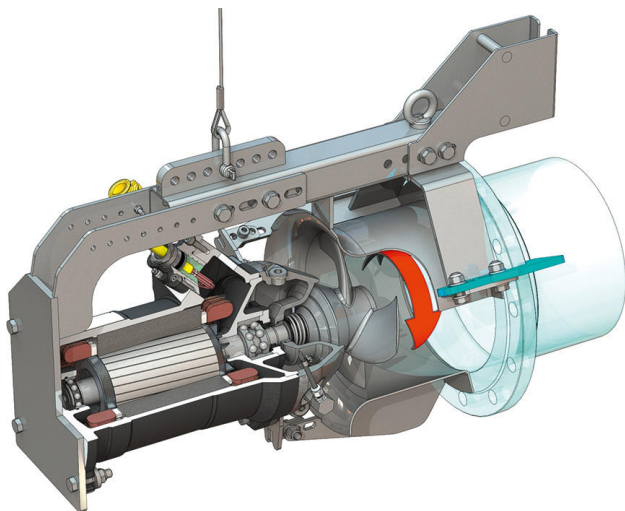
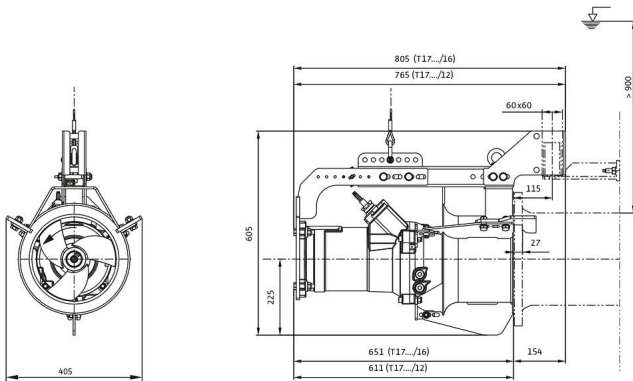
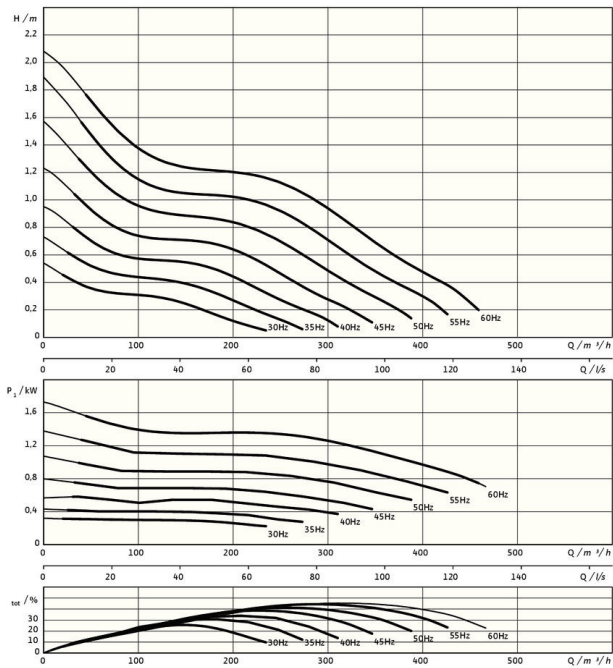


Pioneering for You

wilo

Recirkuliacinis siurblys

Flumen OPTI-RZP 25-3.95-6/8 S1



* didžiausias svoris su priedais

Vienetas

Grynoji masė (apyt.) m	90 kg
Apsauga nuo sprogdimo ATEX	pasirinktinai
Apsauga nuo sprogdimo FM	pasirinktinai
Variklio apsaugos klasė	IP68

Sparnuotė

Sparnuotės konstrukcija	Trijų menčių sparnuotė su savaiminio išsivalymo galvute; sparnai nusklembti į galą, dėl to išvengiama užsikimšimo ir užstrigimo
Vardinis sparnuotės skersmuo D_{nom}	250 mm
Sparnuotės sukimosi greitis n	915 1/min
Pavaros perdavimų skaičius	1,000

Užpildymo kiekiai ir rūšys

Sandarinio kameros užpildas	Baltoji alyva
Sandarinio kameros užpildo tūris V	1,20 l

Variklis/elektronika

Variklio tipas	T 17-6/8R (Ex)
Variklio konstrukcija	Panardinamasis variklis – aušinamaisiais paviršiais
Maitinimo įtampa	3~400 V, 50 Hz
Vardinė srovė I_N	4,45 A
Paleidimo srovė – tiesioginis I_A	17,00 A
Paleidimo srovė – trikampis-žvaigždė I_A	6,00 A
Vartojamoji galia $P_1 max$	2,50 kW
Nominali variklio galia P_2	1,75 kW
Sūkių dažnis n	915 1/min
Variklio energinio efektyvumo klasė	-
Naudingumo koeficientas η_M	70,0 %
Galios faktorius $\cos \varphi$	0,82
Min. darbinės terpės temperatūra T_{min}	3 °C
Maks. darbinės terpės temperatūra T_{max}	40 °C
Didž. panardinimo gylis	20 m
Izoliacijos klasė	H
Maks. įsijungimo dažnis t	15 1/h
min. perjungimų pauzė t	3 min
Pradinis sukimo momentas M	37 Nm
Inercijos momentas	0,0112 kg/m ²
Variklio tvirtinimas	2 radialiniai rutuliniai guoliai

Medžiagos

Variklio medžiaga	5.1301, EN-GJL-250
Statinis sandariklis	FKM
Variklio velenas	1.4021, X20Cr13
Sandarinio kamera	1.4408, GX5CrNiMo19-11-2
Sandariklis, terpės pusėje	SiC/SiC, Q1Q1VGG
Sparnuotės stebulė	1.4408, GX5CrNiMo19-11-2
Sparnuotė	1.4408, GX5CrNiMo19-11-2
Centrinis krumpliaratis	1.4571, X6CrNiMoTi17-12-2