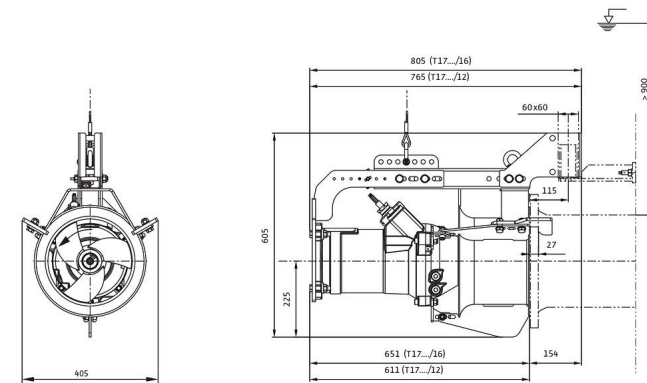
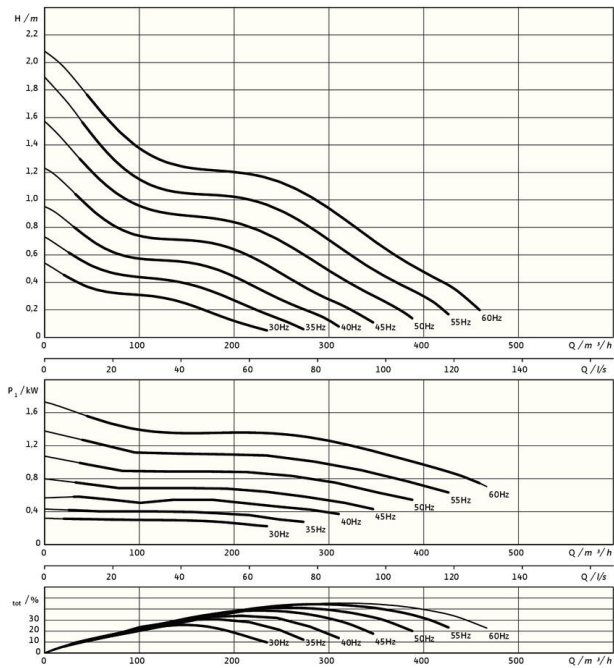


Pioneering for You

wilo

Pompa di ricircolo

Flumen OPTI-RZP 25-3.95-6/8 S1



Unità

Peso netto circa <i>m</i>	90 kg
Protezione antideflagrante ATEX	opzionale
Protezione antideflagrante FM	opzionale
Grado di protezione motore	IP68

Elica

Struttura a elica	Eliche a 3 pale con mozzo autopulente; piegato all'indietro, quindi evita l'attorcigliamento e l'intasamento
Diametro dell'elica nominale <i>D_{nom}</i>	250 mm
Regime dell'elica <i>n</i>	915 1/min
Rapporto di trasmissione	1,000

Quantità e luoghi di riempimento

Riempimento camera di tenuta	Olio bianco
Quantità di riempimento camera di tenuta <i>V</i>	1,20 l

Motore/Elettronica

Tipo di motore	T 17-6/8R (Ex)
Tipo costruttivo motore	Motore sommerso – raffreddamento superficiale
Alimentazione di rete	3~400 V, 50 Hz
Corrente nominale <i>I_N</i>	4,45 A
Corrente di spunto – diretta <i>I_A</i>	17,00 A
Corrente di spunto – stella triangolo <i>I_A</i>	6,00 A
Potenza assorbita <i>P_{1 max}</i>	2,50 kW
Potenza nominale del motore <i>P₂</i>	1,75 kW
Numero di giri <i>n</i>	915 1/min
Classe di efficienza energetica motore	-
Rendimento <i>η_M</i>	70,0 %
Fattore di potenza <i>cos φ</i>	0,82
Temperatura fluido min. <i>T_{min}</i>	3 °C
Temperatura max. del fluido <i>T_{max}</i>	40 °C
Max. profondità d'immersione	20 m
Classe isolamento	H
Frequenza max. di avviamenti <i>t</i>	15 1/h
Pausa min. tra un avviamento e l'altro <i>t</i>	3 min
Coppia di avviamento <i>M</i>	37 Nm
Momento d'inerzia di massa	0,0112 kg/m ²
Alloggiamento del motore	2 cuscinetti a sfere a gola

Materiali

Materiale motore	5.1301, EN-GJL-250
Guarnizione statica	FKM
Albero del motore	1.4021, X20Cr13
Camera di tenuta	1.4408, GX5CrNiMo19-11-2
Guarnizione, lato fluido	SiC/SiC, Q1Q1VGG
Mozzo dell'elica	1.4408, GX5CrNiMo19-11-2
Elica	1.4408, GX5CrNiMo19-11-2
Ruota principale	1.4571, X6CrNiMoTi17-12-2

*peso massimo inc. accessori