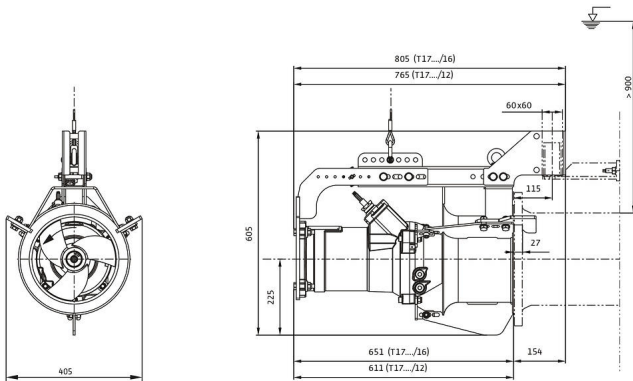
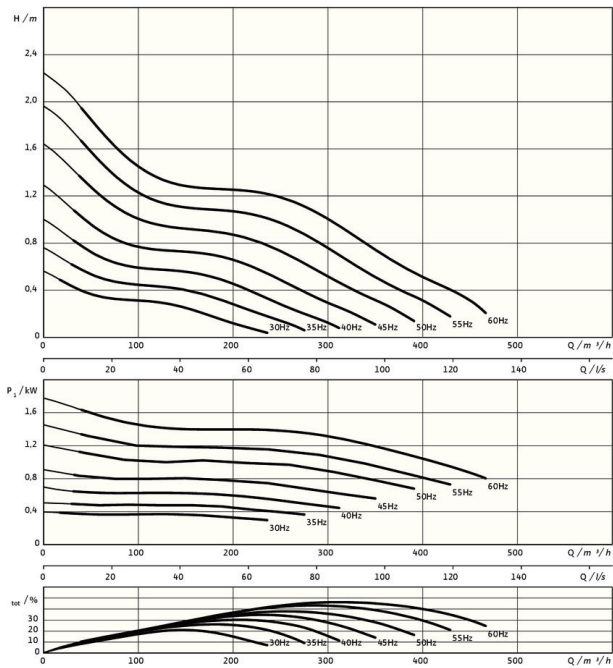


Pioneering for You

wilo

## Recirkulaciona pumpa

### Flumen OPTI-RZP 25-3.95-6/12 S1



#### Jedinica

Neto težina oko <i>m</i>	100 kg
Zaštita od eksplozije <i>ATEX</i>	opciono
Zaštita od eksplozije <i>FM</i>	opciono
Klasa zaštite motora	IP68

#### Propeler

Vrsta konstrukcije propelera	3-krilni propeler sa samočišćenom glavčinom; savijen unazad i usled toga bez začepljenja i zapetljavanja
Nominalni prečnik propelera <i>D<sub>nom</sub></i>	250 mm
Broj obrtaja propelera <i>n</i>	920 1/min
Prenosni odnos	1,000

#### Količine i vrste punjenja

Punjenje zaptivne komore	Belo ulje
Količina punjenja zaptivne komore <i>V</i>	1,20 l

#### Motor/elektronika

Tip motora	T 17-6/12R (Ex)
Vrsta konstrukcije motora	Uronjivi motor – sa površinskim hlađenjem
Mrežni priključak	3~400 V, 50 Hz
Nominalna struja <i>I<sub>N</sub></i>	6,20 A
Polazna struja – direktno <i>I<sub>A</sub></i>	31,00 A
Polazna struja – zvezda-trougao <i>I<sub>A</sub></i>	11,00 A
Potrošnja električne energije <i>P<sub>1 max</sub></i>	3,45 kW
Nominalna snaga motora <i>P<sub>2</sub></i>	2,5 kW
Broj obrtaja <i>n</i>	920 1/min
Klasa energetske efikasnosti motora	-
Stepen iskorišćenja <i>η<sub>M</sub></i>	73,0 %
Faktor snage <i>cos φ</i>	0,80
Min. temperatura fluida <i>T<sub>min</sub></i>	3 °C
Maks. temperatura fluida <i>T<sub>max</sub></i>	40 °C
Maks. dubina uranjanja	20 m
Klasa izolacije	H
Maks. broj uključivanja <i>t</i>	15 1/h
min. pauza prekidanje <i>t</i>	3 min
Obrtni zaletni momenat <i>M</i>	52 Nm
Momenat inercije	0,0166 kg/m <sup>2</sup>
Ležište motora	2 ožlebljena kotrljajna ležaja

#### Materijali

Materijal motora	5.1301, EN-GJL-250
Statičko zaptivanje	FKM
Vratilo motora	1.4021, X20Cr13
Zaptivna komora	1.4408, GX5CrNiMo19-11-2
Zaptivanje, na strani fluida	SiC/SiC, Q1Q1VGG
Glavčina propelera	1.4408, GX5CrNiMo19-11-2
Propeler	1.4408, GX5CrNiMo19-11-2
Sunčani zupčanik	1.4571, X6CrNiMoTi17-12-2

\*maksimalna težina sa dodatnom opremom