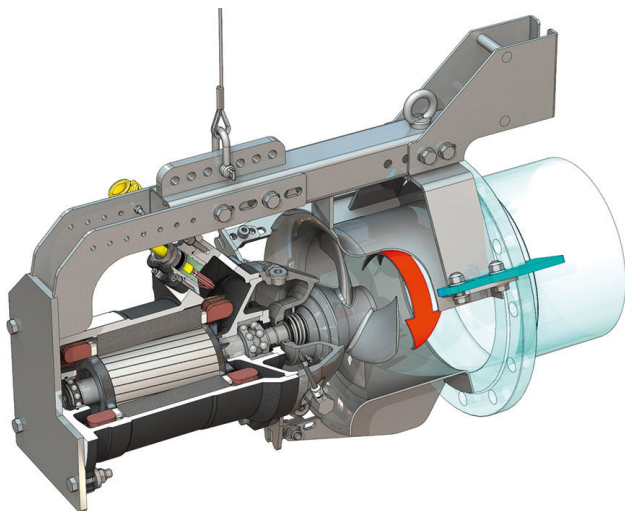
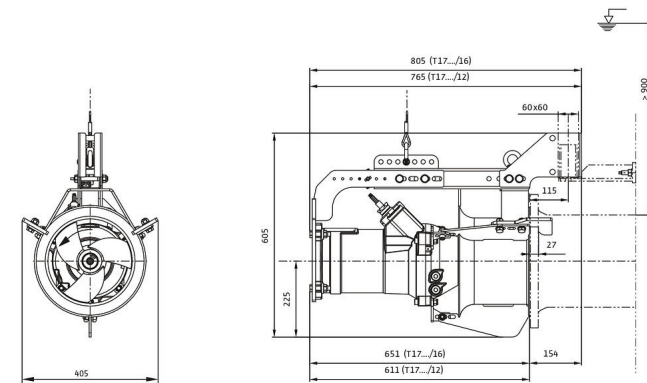
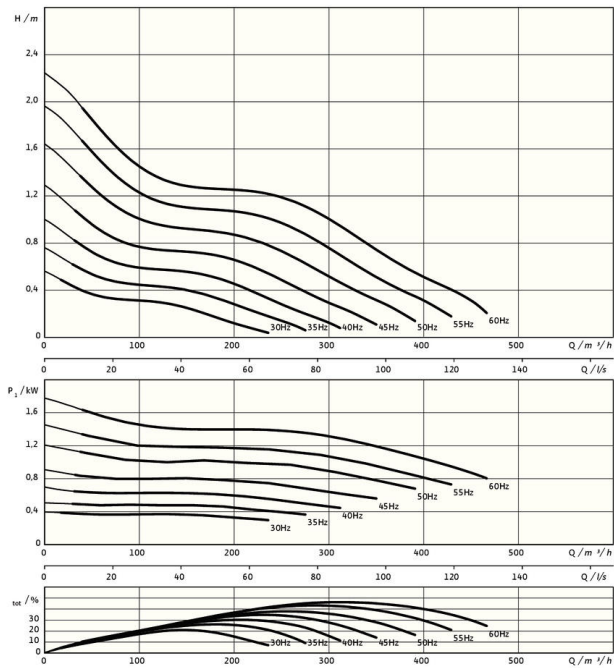


Pioneering for You

wilo

Recirkulācijas sūknis

Flumen OPTI-RZP 25-3.95-6/12 S1



Vienība

Neto svars apm. <i>m</i>	100 kg
Sprādzienaisardzība <i>ATEX</i>	pēc izvēles
Sprādzienaisardzība <i>FM</i>	pēc izvēles
Motora aizsardzības pakāpe	IP68

Darba rats

Darba rata konstrukcija	3 lāpstiņu darba rats ar pašattīrošu rumbu; atliekts atpakaļ, tādēļ bez aizsprostojumiem un aizsērējumiem
Nominālais propellera diametrs <i>D_{nom}</i>	250 mm
Darba rata apgriezību skaits <i>n</i>	920 1/min
Pārvaldu kontrole	1,000

Iepildes daudzums un veidi

Bļivēšanas kameras pildījums	Baltā eļļa
Bļivēšanas kameras tilpums <i>V</i>	1,20 l

Motors / elektronika

Motora tips	T 17-6/12R (Ex)
Motora konstrukcija	Iegremdējama motors – ar virsmas dzesēšanu
Elektrotīkla pieslēgums	3~400 V, 50 Hz
Nominālā strāva <i>I_N</i>	6,20 A
Palaišanas strāva – tiešā <i>I_A</i>	31,00 A
Palaišanas strāva – zvaigznes-trīsstūra <i>I_A</i>	11,00 A
Elektrības patēriņš <i>P_{1 max}</i>	3,45 kW
Motora nominālā jauda <i>P₂</i>	2,5 kW
Apgriezību skaits <i>n</i>	920 1/min
Motors-enerģijas efektivitātes klase	-
Lietderības koeficients <i>η_M</i>	73,0 %
Jaudas koeficients <i>cos φ</i>	0,80
Min. šķidruma temperatūra <i>T_{min}</i>	3 °C
Maks. šķidruma temperatūra <i>T_{max}</i>	40 °C
Maks. iegremdēšanas dziļums	20 m
Aizsardzības klase	H
Maks. ieslēgšanās un izslēgšanās biežums <i>t</i>	15 1/h
min. pārslēgšanās pārtraukums <i>t</i>	3 min
Iedarbināšanas griezes moments <i>M</i>	52 Nm
Masas inerces moments	0,0166 kg/m²
Motora paliktņi	2 radiālie lodīšu gultņi

Materiāli

Motora materiāls	5.1301, EN-GJL-250
Statiskais blīvējums	FKM
Motora vārpsta	1.4021, X20Cr13
Bļivēšanas kamera	1.4408, GX5CrNiMo19-11-2
Šķidruma puses blīvējums	SiC/SiC, Q1Q1VGG
Darba rata rumba	1.4408, GX5CrNiMo19-11-2
Darba rats	1.4408, GX5CrNiMo19-11-2
Saulesrats	1.4571, X6CrNiMoTi17-12-2

*maksimālais svars kopā ar piederumiem