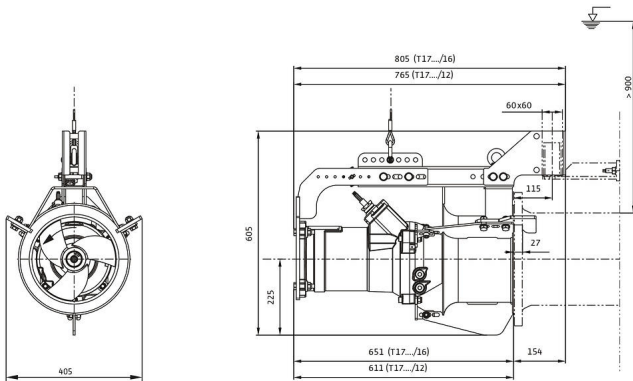
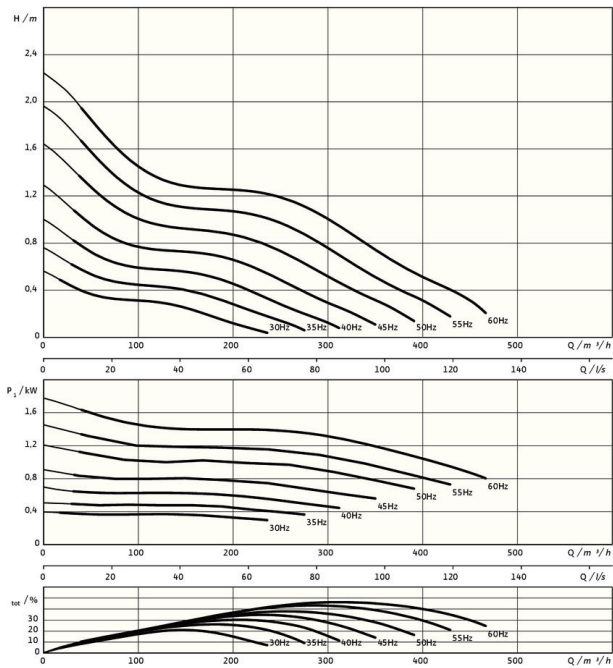


Pioneering for You

wilo

## Recirkuliacinis siurblys

### Flumen OPTI-RZP 25-3.95-6/12 S1



\* didžiausias svoris su priedais

#### Vienetas

Grynoji masė (apyt.) $m$	100 kg
Apsauga nuo sprogdimo ATEX	pasirinktinai
Apsauga nuo sprogdimo FM	pasirinktinai
Variklio apsaugos klasė	IP68

#### Sparnuotė

Sparnuotės konstrukcija	Trijų menčių sparnuotė su savaininio išsivalymo galvute; sparnai nusklembti į galą, dėl to išvengiama užsikimšimo ir užstrigimo
Vardinis sparnuotės skersmuo $D_{nom}$	250 mm
Sparnuotės sukimosi greitis $n$	920 1/min
Pavaros perdavimų skaičius	1,000

#### Užpildymo kiekiai ir rūšys

Sandarinio kameros užpildas	Baltoji alyva
Sandarinio kameros užpildo tūris $V$	1,20 l

#### Variklis/elektronika

Variklio tipas	T 17-6/12R (Ex)
Variklio konstrukcija	Panardinamasis variklis – aušinamaisiais paviršiais
Maitinimo įtampa	3~400 V, 50 Hz
Vardinė srovė $I_N$	6,20 A
Paleidimo srovė – tiesioginis $I_A$	31,00 A
Paleidimo srovė – trikampis-žvaigždė $I_A$	11,00 A
Vartojamoji galia $P_1 max$	3,45 kW
Nominali variklio galia $P_2$	2,5 kW
Sūkių dažnis $n$	920 1/min
Variklio energinio efektyvumo klasė	-
Naudingumo koeficientas $\eta_M$	73,0 %
Galios faktorius $\cos \varphi$	0,80
Min. darbinės terpės temperatūra $T_{min}$	3 °C
Maks. darbinės terpės temperatūra $T_{max}$	40 °C
Didž. panardinimo gylis	20 m
Izoliacijos klasė	H
Maks. įsijungimo dažnis $t$	15 1/h
min. perjungimų pauzė $t$	3 min
Pradinis sukimo momentas $M$	52 Nm
Inercijos momentas	0,0166 kg/m <sup>2</sup>
Variklio tvirtinimas	2 radialiniai rutuliniai guoliai

#### Medžiagos

Variklio medžiaga	5.1301, EN-GJL-250
Statinis sandariklis	FKM
Variklio velenas	1.4021, X20Cr13
Sandarinio kamera	1.4408, GX5CrNiMo19-11-2
Sandariklis, terpės pusėje	SiC/SiC, Q1Q1VGG
Sparnuotės stebulė	1.4408, GX5CrNiMo19-11-2
Sparnuotė	1.4408, GX5CrNiMo19-11-2
Centrinis krumpliaratis	1.4571, X6CrNiMoTi17-12-2