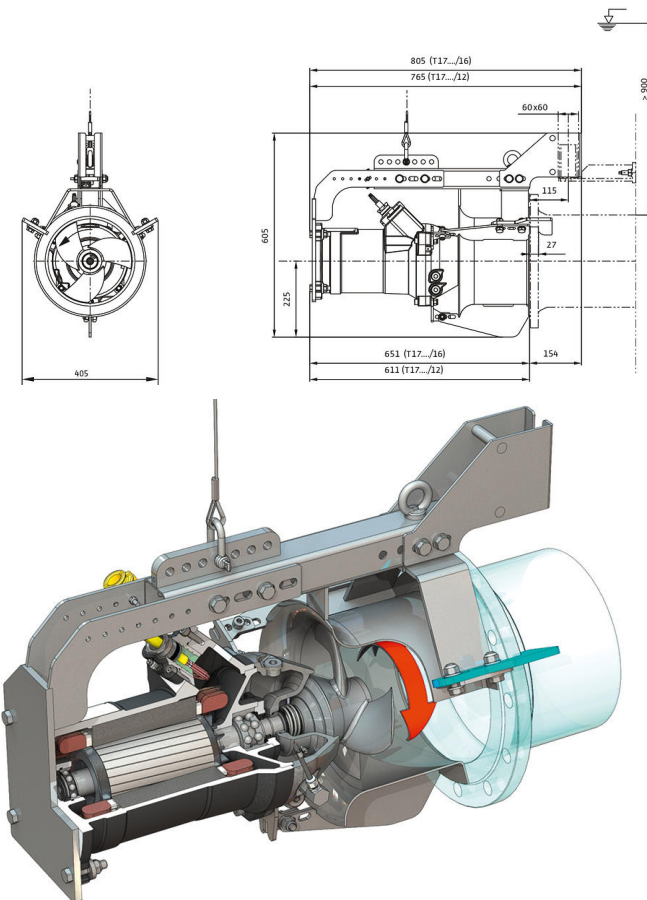
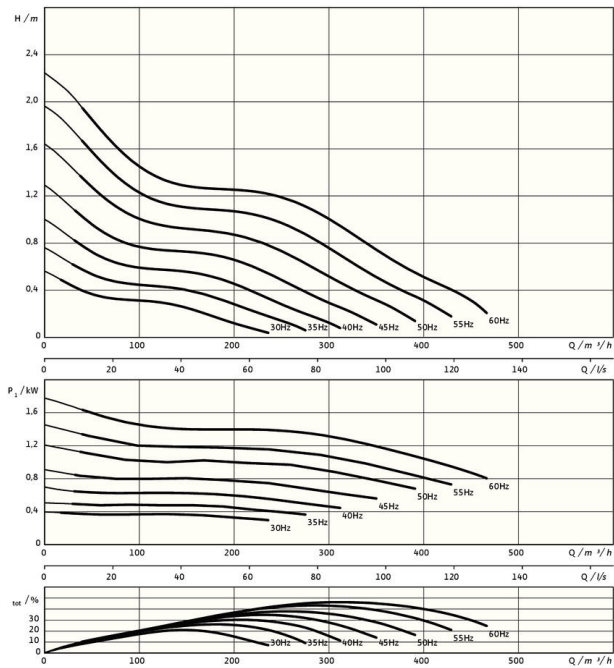


Pioneering for You

wilo

Bomba de recirculación

Flumen OPTI-RZP 25-3.95-6/12 S1



Unidad

Peso neto aproximado* <i>m</i>	100 kg
Protección antideflagrante ATEX	opcional
Protección antideflagrante FM	opcional
Tipo de protección del motor	IP68

Hélice

Tipo de hélice	Hélice de 3 palas con buje autolimpiante; curvado hacia atrás, por lo tanto sin atascos y sin atascamientos
Diámetro nominal de hélice <i>D_{nom}</i>	250 mm
Velocidad de la hélice <i>n</i>	920 1/min
Combinación de la caja de cambios	1,000

Cantidades y tipos de llenado

Llenado de la cámara de obturación	Aceite blanco
Volumen de llenado de la cámara de obturación <i>V</i>	1,20 l

Motor/sistema electrónico

Tipo de motor	T 17-6/12R (Ex)
Tipo de motor	Motor sumergible – Refrigeración superficial
Alimentación eléctrica	3~400 V, 50 Hz
Intensidad nominal <i>I_N</i>	6,20 A
Corriente de arranque directa <i>I_A</i>	31,00 A
Corriente de arranque - estrella-triángulo <i>I_A</i>	11,00 A
Consumo de potencia <i>P_{1 max}</i>	3,45 kW
Potencia nominal del motor <i>P₂</i>	2,5 kW
Velocidad <i>n</i>	920 1/min
Clase de eficiencia energética del motor	-
Rendimiento <i>η_M</i>	73,0 %
Factor de potencia <i>cos φ</i>	0,80
Temperatura mínima del fluido <i>T_{min}</i>	3 °C
Temperatura máxima del fluido <i>T_{max}</i>	40 °C
Profundidad de inmersión máxima	20 m
Clase de aislamiento	H
Frecuencia máxima de arranque <i>t</i>	15 1/h
Pausa de conmutación mín. <i>t</i>	3 min
Par de arranque <i>M</i>	52 Nm
Momento de inercia de masas	0,0166 kg/m ²
Alojamiento del motor	2 rodamientos ranurados de bolas

Materiales

Material del motor	5.1301, EN-GJL-250
Sellado estático	FKM
Eje del motor	1.4021, X20Cr13
Cámara de separación	1.4408, GX5CrNiMo19-11-2
Sellado en el lado del medio	SiC/SiC, Q1Q1VGG
Buje de hélice	1.4408, GX5CrNiMo19-11-2
Hélice	1.4408, GX5CrNiMo19-11-2
Sol	1.4571, X6CrNiMoTi17-12-2

*Peso máximo incluyendo accesorios