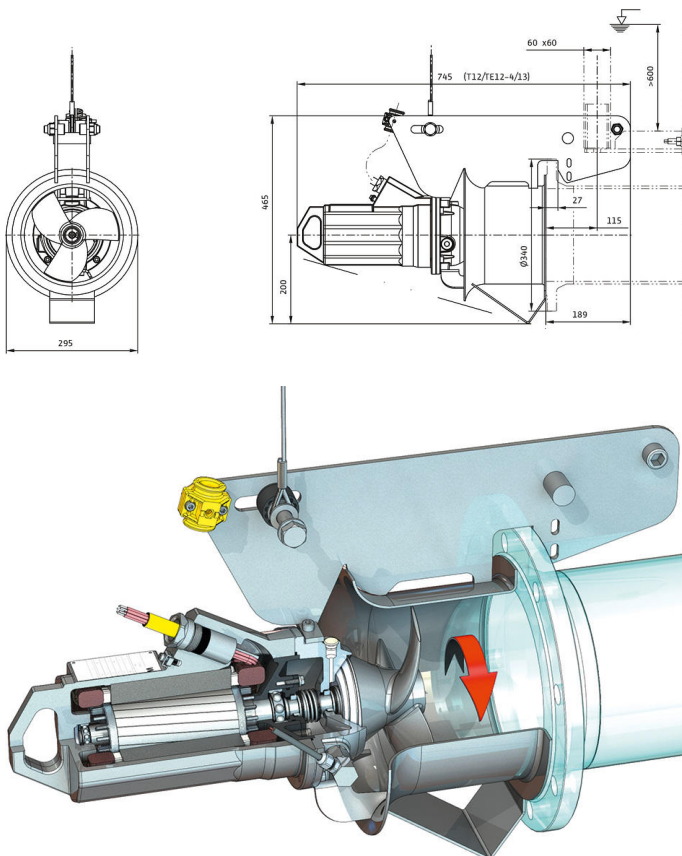
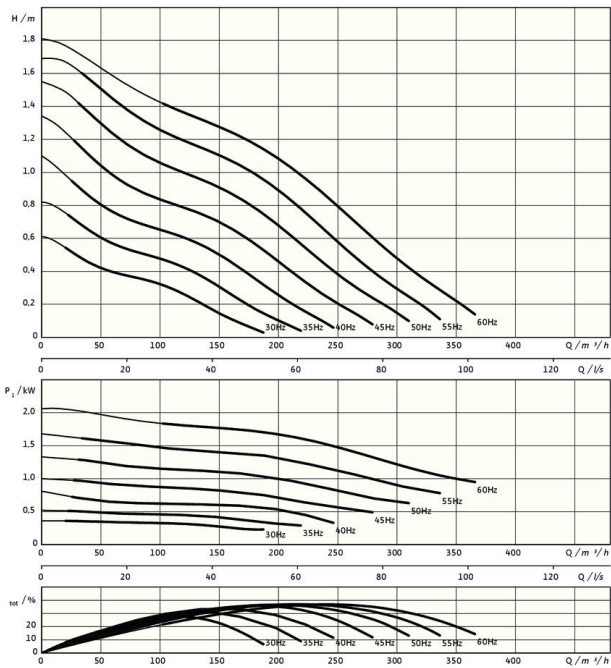


Pioneering for You

wilo

重复循环泵

Flumen OPTI-RZP 20-1.145-4/13 S1



单元

净重约 m	50 kg
防爆 ATEX	可选
防爆 FM	可选
电机防护等级	IP68

螺旋桨

螺旋桨结构型式	三桨片推进器带自清洁轴套；后曲结构，因此无堵塞和无绞结
标称螺旋桨直径 D_{nom}	200 mm
螺旋桨转速 n	1361 1/min
传动比	1.000

加注量和加注类型

密封室填注	白油
密封室加注量 V	0.40 l

电机/电气装置

电机型号	T 12-4/13GRF (Ex)
电机结构型式	潜水式电动机 - 表面冷却式
电源连接	3~400 V, 50 Hz
额定电流 I_N	3.70 A
起动电流 - 直接 I_A	14.80 A
功耗 $P_1 \max$	1.94 kW
电机额定功率 P_2	1.5 kW
速度 n	1361 1/min
电机能效等级	-
效率 η_M	77.6 %
功率因数 $\cos \varphi$	0.76
最低介质温度 T_{min}	3 °C
最高介质温度 T_{max}	40 °C
最大潜水深度	20 m
绝缘等级	H
最大开关频率 t	15 1/h
最短开关暂停时间 t	3 min
起动扭矩 M	18.3 Nm
惯性矩	0.0021 kg/m ²
电机轴承	2 深沟球轴承

材料

电机材料	1.4408, GX5CrNiMo19-11-2
静态密封件	FKM
电机轴	1.4021, X20Cr13
密封室	1.4408, GX5CrNiMo19-11-2
液体侧密封件	SiC/SiC, Q1Q1VGG
螺旋桨	1.4408, GX5CrNiMo19-11-2
太阳轮	1.4571, X6CrNiMoTi17-12-2

*含附件在内的最大重量