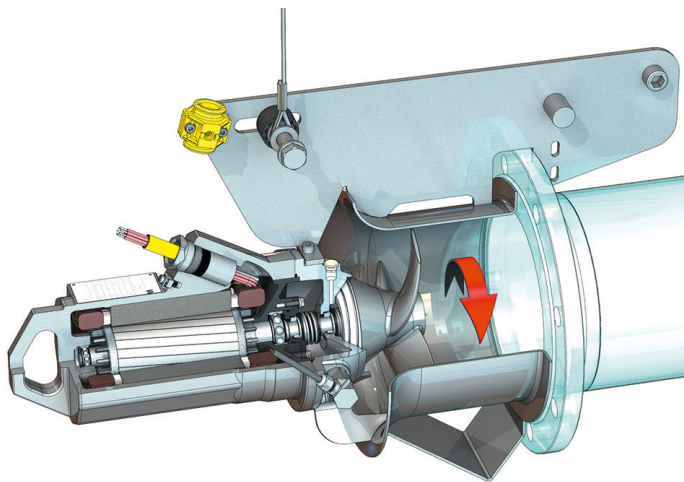
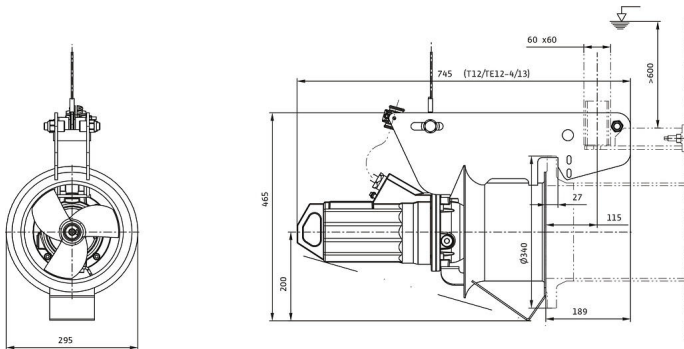
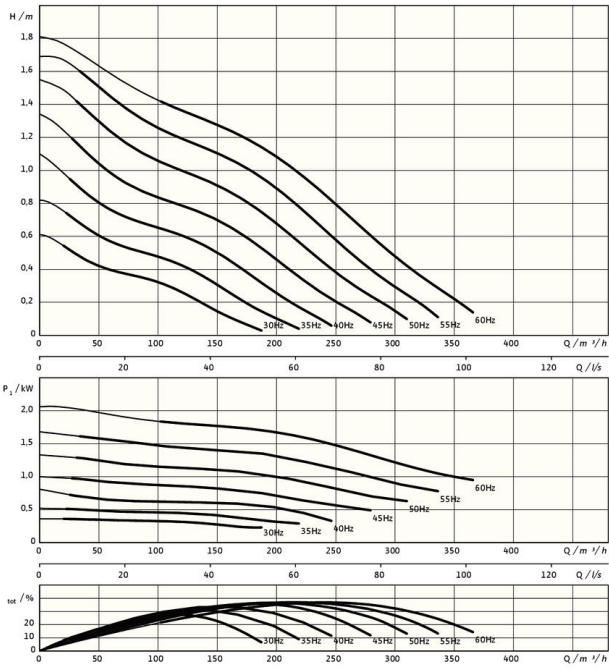


Pioneering for You

wilo

Yeniden sirkülasyon pompası Flumen OPTI-RZP 20-1.145-4/13 S1



Birim

Ağırlık net yakl. m	50 kg
Patlama koruması ATEX	opsiyonel
Patlama koruması FM	opsiyonel
Motor koruma sınıfı	IP68

Pervane

Pervane modeli	Kendi kendini temizleyen merkez parçalı 3 kanatlı pervane; arkaya doğru kavisli yapısı tıkanmayı veya düğümlenmeyi önler
Nominal pervane çapı D_{nom}	200 mm
Pervane devir hızı n	1361 1/min
Aktarma oranı	1,000

Dolum miktarları ve türleri

Dolgu Sızdırmazlık bölümü	Beyaz yağ
Dolgu miktarı Sızdırmazlık bölümü V	0,40 l

Motor / Elektronik

Motor tipi	T 12-4/13GRF (Ex)
Motor modeli	Dalgıç motoru – yüzey soğutmalı
Elektrik şebekesi bağlantısı	3~400 V, 50 Hz
Nominal akım I_N	3,70 A
Doğrudan başlangıç akımı I_A	14,80 A
Güç tüketimi $P_{1 max}$	1,94 kW
Nominal motor gücü P_2	1,5 kW
Devir sayısı n	1361 1/min
Motor enerji verimliliği sınıfı	-
Verimlilik derecesi η_M	77,6 %
Güç faktörü $\cos \varphi$	0,76
Min. akışkan sıcaklığı T_{min}	3 °C
Maks. akışkan sıcaklığı T_{max}	40 °C
Maks. daldırma derinliği	20 m
Yalıtım sınıfı	H
Maks. kumanda sıklığı t	15 1/h
Min. anahtarlama aralığı t	3 min
İlk hareket torku M	18,3 Nm
Eylemsizlik modeli	0,0021 kg/m^2
Motor yuvası	2 bilyalı rulman

Malzemeler

Motor malzemesi	1.4408, GX5CrNiMo19-11-2
Statik salmastra	FKM
Motor mili	1.4021, X20Cr13
Yalıtım haznesi	1.4408, GX5CrNiMo19-11-2
Akışkan tarafında yalıtım	SiC/SiC, Q1Q1VGG
Pervane	1.4408, GX5CrNiMo19-11-2
Episiklik dişli	1.4571, X6CrNiMoTi17-12-2

*aksesuarlar dahil azami ağırlık