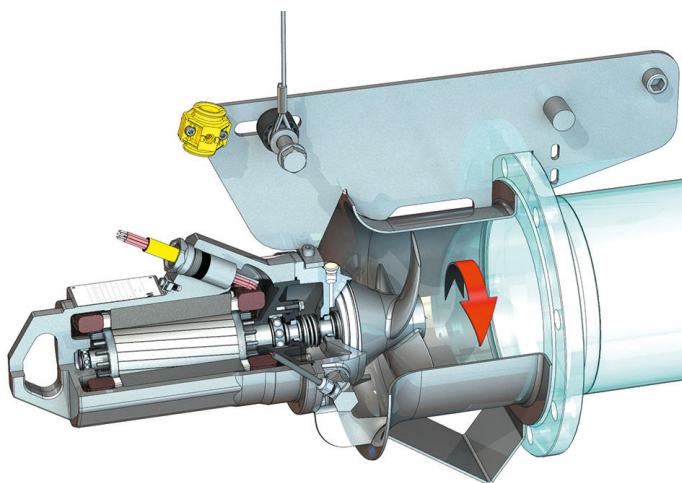
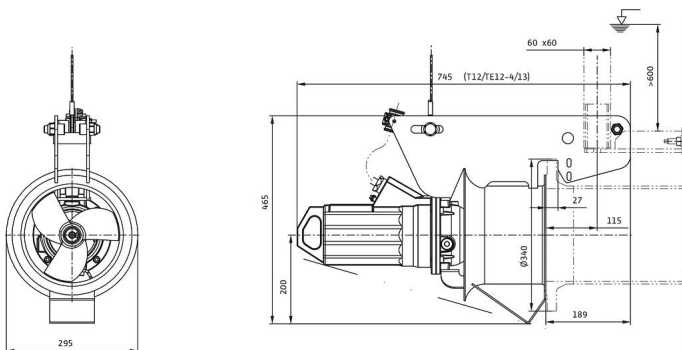
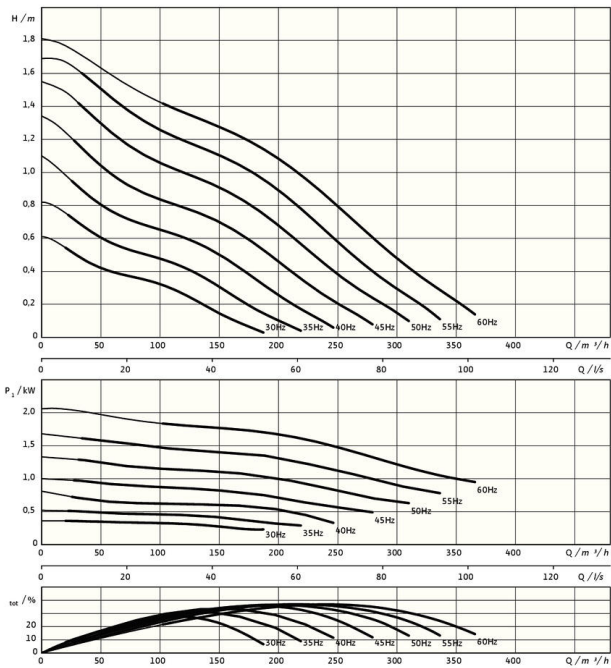


Pioneering for You

wilo

## Pompë riqarkulluese

### Flumen OPTI-RZP 20-1.145-4/13 S1



\*pesha maksimale përfshi aksesoret

#### Njësia

Pesha neto afërisht <i>m</i>	50 kg
Mbrojtja kundër shpërthimit <i>ATEX</i>	opsionale
Mbrojtja kundër shpërthimit <i>FM</i>	opsionale
Mënyra e mbrojtjes Motori	IP68

#### Turbinë

Dizajni i turbinës	turbina me 3 krahë me bucela qendrore vetëpastruese; kthyer në të kundërt duke mënjeluar pështjellimin dhe bllokimin
Diametri nominal i bucelës së turbinës <i>D<sub>nom</sub></i>	200 mm
Numri i rrotullimeve të turbinës <i>n</i>	1361 1/min
Raporti i transmisionit	1,000

#### Sasitë dhe llojet e mbushjes

Mbushja Foleja e premistopit	Vajra të bardha
Kapaciteti Foleja e premistopit V	0,40 l

#### Motori/elektronika

Lloji i motorit	T 12-4/13GRF (Ex)
Dizajni i motorit	Motor i zhytur – me sipërfaqje të ftohur
Linja ushqyese	3~400 V, 50 Hz
Rryma nominale <i>I<sub>N</sub></i>	3,70 A
Rryma e nisjes – direkt <i>I<sub>A</sub></i>	14,80 A
Hyrja e fuqisë <i>P<sub>1 max</sub></i>	1,94 kW
Fuqia nominale e motorit <i>P<sub>2</sub></i>	1,5 kW
Numri rrotullimeve <i>n</i>	1361 1/min
Klasa e efikasësisë së motorit	-
Efektivitet <i>η<sub>M</sub></i>	77,6 %
Faktori i fuqisë <i>cos φ</i>	0,76
Temperatura min. e lëngjeve <i>T<sub>min</sub></i>	3 °C
Temperatura maks. e lëngjeve <i>T<sub>max</sub></i>	40 °C
Thellësia maks. e zhytjes	20 m
Klasa e izolimit	H
Frekuenca maks. e takim-stakimeve <i>t</i>	15 1/h
pushimi ne qark min. <i>t</i>	3 min
Momenti në nisje <i>M</i>	18.3 Nm
Momenti inercisë	0,0021 kg/m <sup>2</sup>
Ruajtja e motorit	2 kushineta me sfera me kanal

#### Materiale

Materiali i motorit	1.4408, GX5CrNiMo19-11-2
Guarnicioni statik	FKM
Bosht motorik	1.4021, X20Cr13
Foleja e premistopit	1.4408, GX5CrNiMo19-11-2
Premistop në anën e lëngut	SiC/SiC, Q1Q1VGG
Turbinë	1.4408, GX5CrNiMo19-11-2
Rrotë dielli	1.4571, X6CrNiMoTi17-12-2