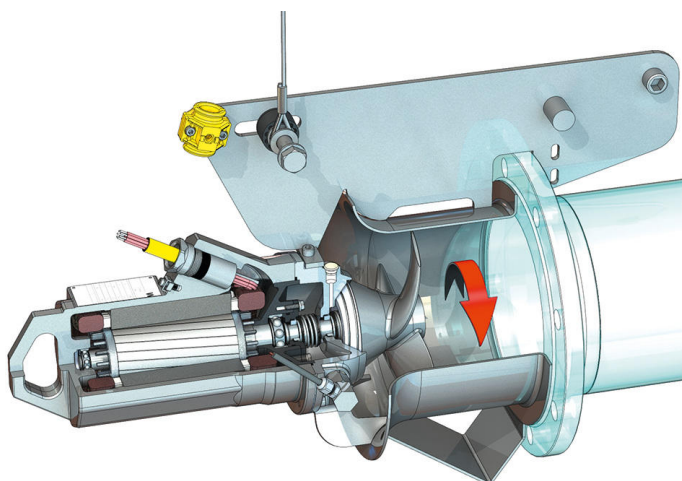
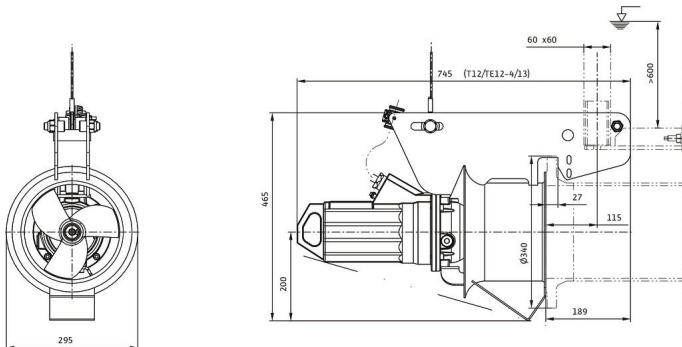
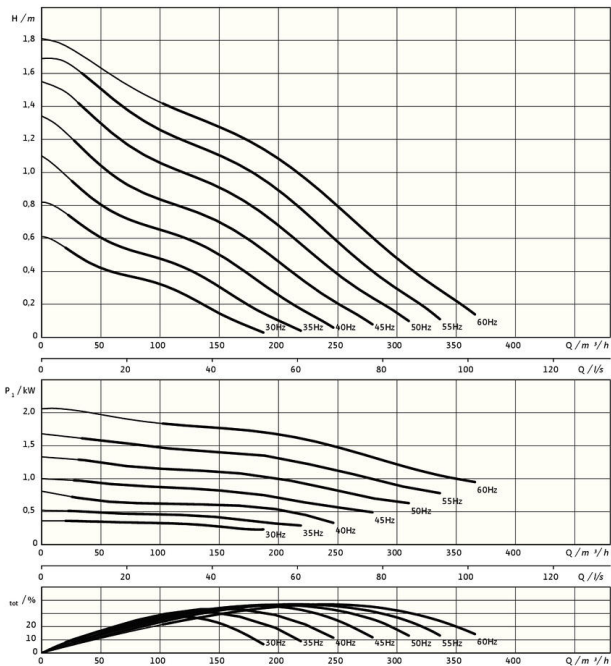


Pioneering for You

wilo

Recirkulačné čerpadlo

Flumen OPTI-RZP 20-1.145-4/13 S1



Jednotka

Netto hmotnosť cca <i>m</i>	50 kg
Ochrana proti výbuchu ATEX	voliteľné
Ochrana proti výbuchu FM	voliteľné
Druh ochrany motora	IP68

Vrtuľa

Konstruktívny typ vrtule	3-lopátková vrtuľa so samočistiacim čapom; zakrivená dozadu a teda bez upchávania
Nominálny priemer čapu vrtule <i>D_{nom}</i>	200 mm
Otáčky vrtule <i>n</i>	1361 1/min
Prevod	1,000

Plniace množstvá a druhy

Náplň tesniaca komora	Biely olej
Množstvo náplne tesniaca komora <i>V</i>	0,40 l

Motor/elektronika

Typ motora	T 12-4/13GRF (Ex)
Konstruktívny typ motora	Ponorný motor – povrchovo chladený
Pripojenie na sieť	3~400 V, 50 Hz
Menovitý prúd <i>I_N</i>	3,70 A
Rozbehový prúd – priamy <i>I_A</i>	14,80 A
Príkion <i>P_{1 max}</i>	1,94 kW
Menovitý výkon motora <i>P₂</i>	1,5 kW
Počet otáčok <i>n</i>	1361 1/min
Trieda energetickej účinnosti motora	–
Účinnosť η_M	77,6 %
Účinník $\cos \varphi$	0,76
Min. teplota média <i>T_{min}</i>	3 °C
Max. teplota média <i>T_{max}</i>	40 °C
Max. hĺbka ponoru	20 m
Izolačná trieda	H
Max. frekvencia spínania <i>t</i>	15 1/h
min. prestávka medzi spínaniami <i>t</i>	3 min
Rozbehový moment <i>M</i>	18,3 Nm
Hmotnostný moment zotrvačnosti	0,0021 kg/m ²
Uloženie motora	2 radiálne guľôčkové ložiská

Materiály

Materiál motora	1.4408, GX5CrNiMo19-11-2
Statické utesnenie	FKM
Hriadeľ motora	1.4021, X20Cr13
Tesniaca komora	1.4408, GX5CrNiMo19-11-2
Útesnenie na strane média	SiC/SiC, Q1Q1VGG
Vrtuľa	1.4408, GX5CrNiMo19-11-2
Slné koleso	1.4571, X6CrNiMoTi17-12-2

*maximálna hmotnosť vrátane príslušenstva