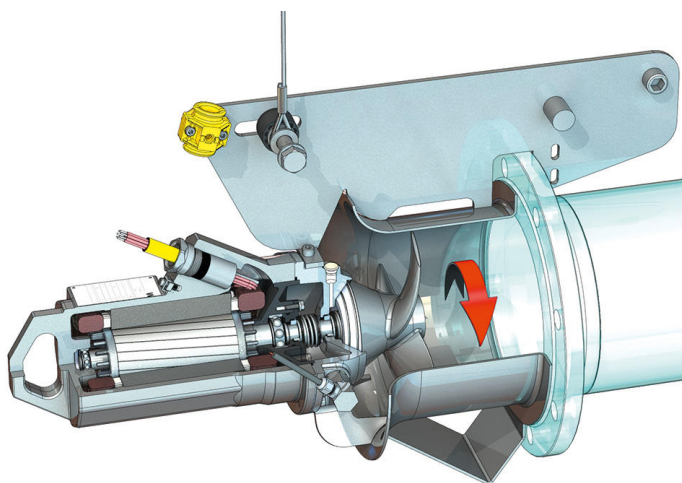
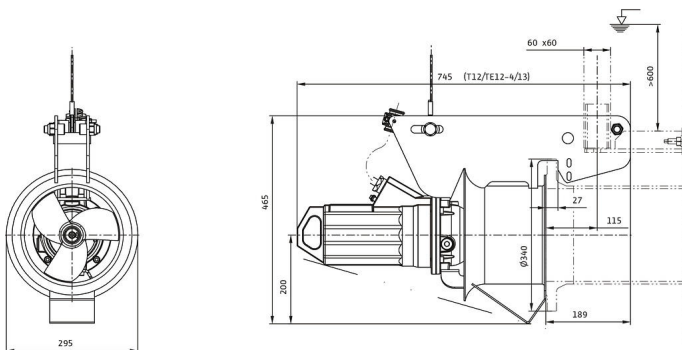
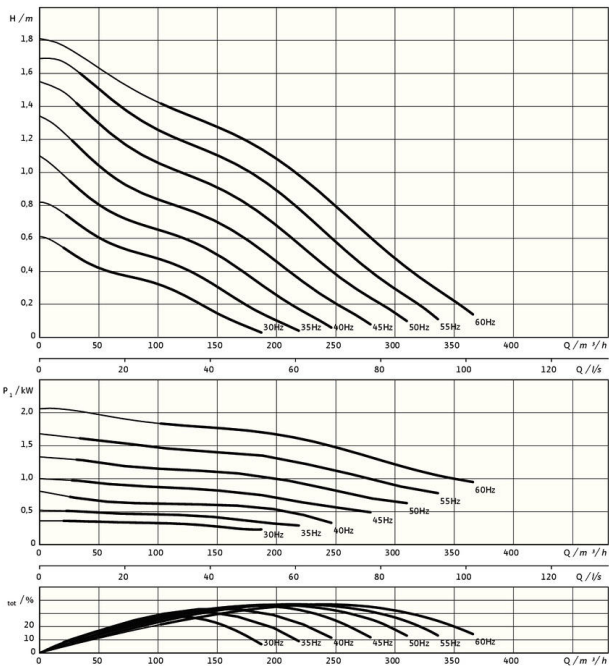


Pioneering for You

wilo

Recirculatiepomp

Flumen OPTI-RZP 20-1.145-4/13 S1



Eenheid

Gewicht netto ca. m	50 kg
Explosiebeveiliging ATEX	optioneel
Explosiebeveiliging FM	optioneel
Beschermingsklasse motor	IP68

Propeller

Propellerconstructie	3-vleugelige propeller met zelfreinigende naaf, achterwaarts gebogen, daardoor verstoppingsvrij
Nominale diameter propeller D_{nom}	200 mm
Propellertoerental n	1361 1/min
Tandwieloverbrenging	1,000

Vulhoeveelheden en -typen

Vulling afdichtingsruimte	Witte olie
Volume afdichtingsruimte V	0,40 l

Motor/elektronica

Motortype	T 12-4/13GRF (Ex)
Motorconstructie	Dompelmotor – oppervlaktegekoeld
Netaansluiting	3~400 V, 50 Hz
Nominale stroom I_N	3,70 A
Startstroom – direct I_A	14,80 A
Opgenomen vermogen $P_{1 max}$	1,94 kW
Nominaal motorvermogen P_2	1,5 kW
Toerental n	1361 1/min
Motor-energie-efficiëntieklasse	-
Rendement η_M	77,6 %
Vermogensfactor $\cos \varphi$	0,76
Min. mediumtemperatuur T_{min}	3 °C
Max. mediumtemperatuur T_{max}	40 °C
Max. dompeldiepte	20 m
Isolatieklasse	H
Max. schakelfrequentie t	15 1/h
min. schakelpauze t	3 min
Startmoment M	18,3 Nm
Massatraagheidsmoment	0,0021 kg/m ²
Motorlagers	2 groefkogellagers

Materialen

Materiaal motor	1.4408, GX5CrNiMo19-11-2
Statische afdichting	FKM
Motoras	1.4021, X20Cr13
Afdichtingsruimte	1.4408, GX5CrNiMo19-11-2
Afdichting mediumzijdig	SiC/SiC, Q1Q1VGG
Propeller	1.4408, GX5CrNiMo19-11-2
Zonnewiel	1.4571, X6CrNiMoTi17-12-2

*maximaal gewicht incl. toebehoren