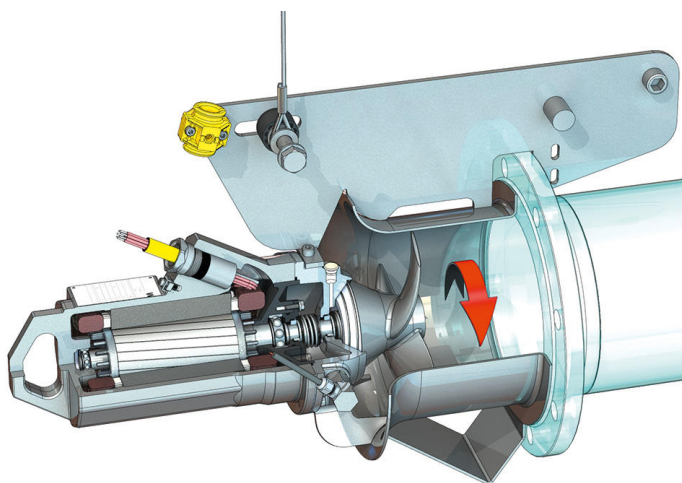
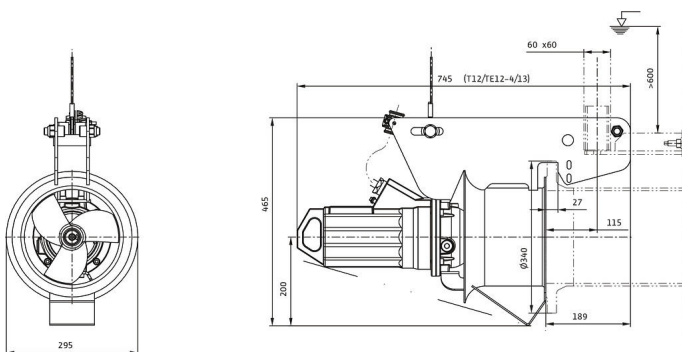
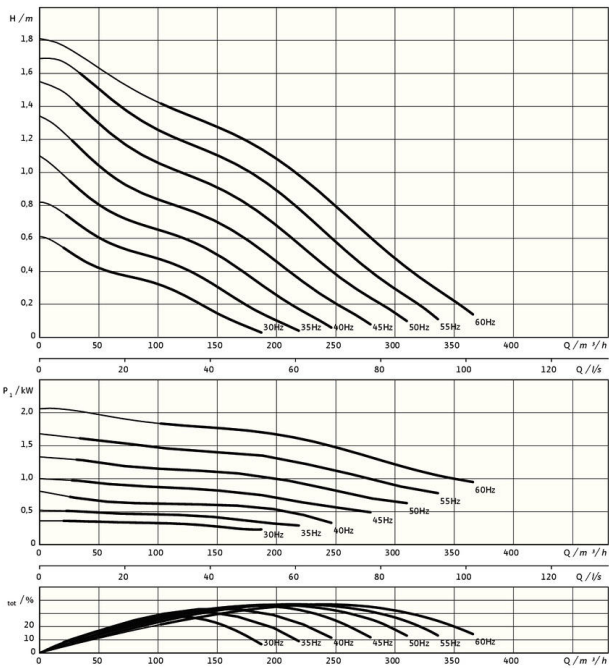


Pioneering for You

wilo

Recirkuliacinis siurblys

Flumen OPTI-RZP 20-1.145-4/13 S1



* didžiausias svoris su priedais

Vienetas

| | |
|-----------------------------------|---------------|
| Grynoji masė (apyt.) <i>m</i> | 50 kg |
| Apsauga nuo sprogdimo <i>ATEX</i> | pasirinktinai |
| Apsauga nuo sprogdimo <i>FM</i> | pasirinktinai |
| Variklio apsaugos klasė | IP68 |

Sparnuotė

| | |
|---|---|
| Sparnuotės konstrukcija | Trijų menčių sparnuotė su savaiminio iššalymo galvute; sparnai nusklembti į galą, dėl to išvengiama užsikimšimo ir užstrigimo |
| Vardinis sparnuotės skersmuo <i>D_{nom}</i> | 200 mm |
| Sparnuotės sukimosi greitis <i>n</i> | 1361 1/min |
| Pavaros perdavimų skaičius | 1,000 |

Užpildymo kiekiai ir rūšys

| | |
|---|---------------|
| Sandarinio kameros užpildas | Baltoji alyva |
| Sandarinio kameros užpildo tūris <i>V</i> | 0,40 l |

Variklis/elektronika

| | |
|--|---|
| Variklio tipas | T 12-4/13GRF (Ex) |
| Variklio konstrukcija | Panardinamasis variklis – aušinamaisiais paviršiais |
| Maitinimo įtampa | 3~400 V, 50 Hz |
| Vardinė srovė <i>I_N</i> | 3,70 A |
| Paleidimo srovė – tiesioginis <i>I_A</i> | 14,80 A |
| Vartojamoji galia <i>P_{1 max}</i> | 1,94 kW |
| Nominali variklio galia <i>P₂</i> | 1,5 kW |
| Sūkių dažnis <i>n</i> | 1361 1/min |
| Variklio energinio efektyvumo klasė | - |
| Naudingumo koeficientas <i>η_M</i> | 77,6 % |
| Galios faktorius <i>cos φ</i> | 0,76 |
| Min. darbinės terpės temperatūra <i>T_{min}</i> | 3 °C |
| Maks. darbinės terpės temperatūra <i>T_{max}</i> | 40 °C |
| Didž. panardinimo gylis | 20 m |
| Izoliacijos klasė | H |
| Maks. įsijungimo dažnis <i>t</i> | 15 1/h |
| min. perjungimų pauzė <i>t</i> | 3 min |
| Pradinis sukimo momentas <i>M</i> | 18,3 Nm |
| Inercijos momentas | 0,0021 kg/m ² |
| Variklio tvirtinimas | 2 radialiniai rutuliniai guoliai |

Medžiagos

| | |
|----------------------------|---------------------------|
| Variklio medžiaga | 1.4408, GX5CrNiMo19-11-2 |
| Statinis sandariklis | FKM |
| Variklio velenas | 1.4021, X20Cr13 |
| Sandarinio kamera | 1.4408, GX5CrNiMo19-11-2 |
| Sandariklis, terpės pusėje | SiC/SiC, Q1Q1VGG |
| Sparnuotė | 1.4408, GX5CrNiMo19-11-2 |
| Centrinis krumpliaratis | 1.4571, X6CrNiMoTi17-12-2 |