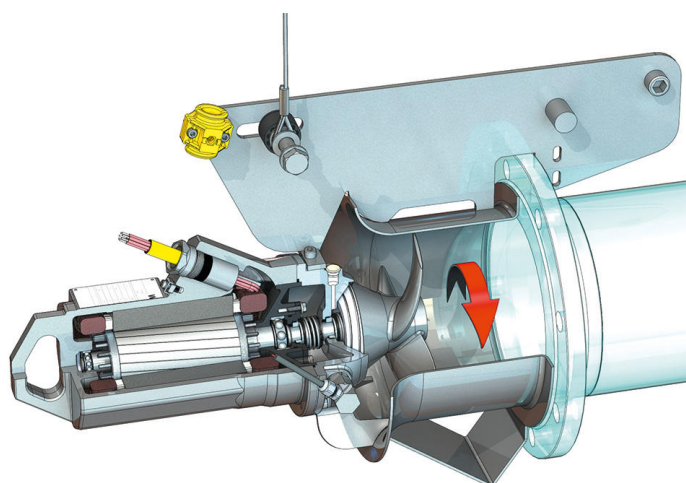
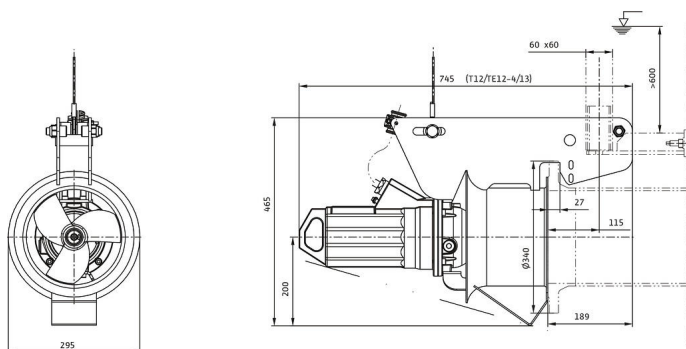
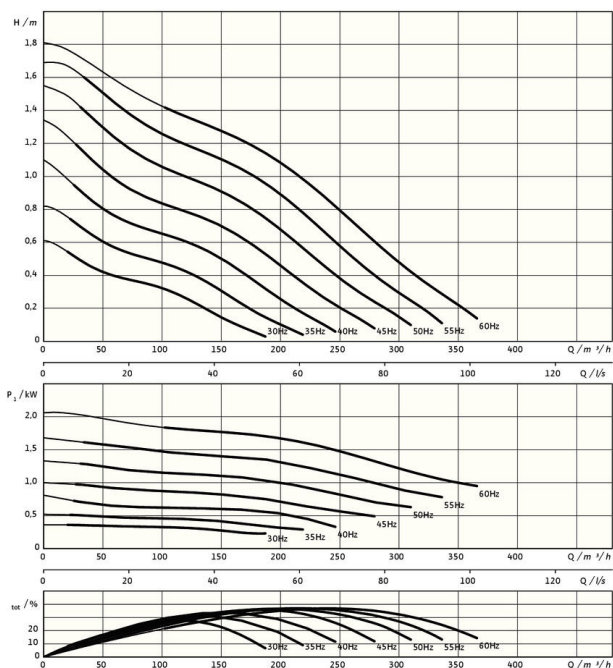


Pioneering for You

wilo

Recirkulační čerpadlo

Flumen OPTI-RZP 20-1.145-4/13 S1



Jednotka

Hmotnost netto cca <i>m</i>	50 kg
Protiexplozní ochrana ATEX	volitelný
Protiexplozní ochrana FM	volitelný
Třída krytí motoru	IP68

Vrtule

Konstrukce vrtule	3-listová vrtule se samočisticím nábojem, dozadu zakřivená, díky čemuž je odolná vůči ucpávání a namotávání
Nominální průměr vrtule <i>D_{nom}</i>	200 mm
Otáčky vrtule <i>n</i>	1361 1/min
Převod	1,000

Množství a druhy náplně

Plnění těsnicí komory	Bílý olej
Plnicí množství těsnicí komory <i>V</i>	0,40 l

Motor/elektronika

Typ motoru	T 12-4/13GRF (Ex)
Konstrukce motoru	Ponorný motor – povrchově chlazený
Síťová přípojka	3~400 V, 50 Hz
Jmenovitý proud <i>I_N</i>	3,70 A
Rozběhový proud – přímo <i>I_A</i>	14,80 A
Příkon <i>P_{1 max}</i>	1,94 kW
Jmenovitý výkon motoru <i>P₂</i>	1,5 kW
Otáčky <i>n</i>	1361 1/min
Energetická třída motoru	-
Účinnost η_M	77,6 %
Výkonnostní faktor $\cos \varphi$	0,76
Min. teplota média <i>T_{min}</i>	3 °C
Max. teplota média <i>T_{max}</i>	40 °C
Max. ponor	20 m
Izolační třída	H
Max. četnost spínání <i>t</i>	15 1/h
min. frekvence spínání <i>t</i>	3 min
Rozběhový moment <i>M</i>	18,3 Nm
Hmotnostní moment setrvačnosti	0,0021 kg/m ²
Uložení motoru	2 radiální kuličková ložiska

Materiály

Materiál motoru	1.4408, GX5CrNiMo19-11-2
Statické utěsnění	FKM
Hřídel motoru	1.4021, X20Cr13
Těsnicí komora	1.4408, GX5CrNiMo19-11-2
Utěsnění na straně média	SiC/SiC, Q1Q1VGG
Vrtule	1.4408, GX5CrNiMo19-11-2
Centrální kolo	1.4571, X6CrNiMoTi17-12-2

*maximální hmotnost vč. příslušenství