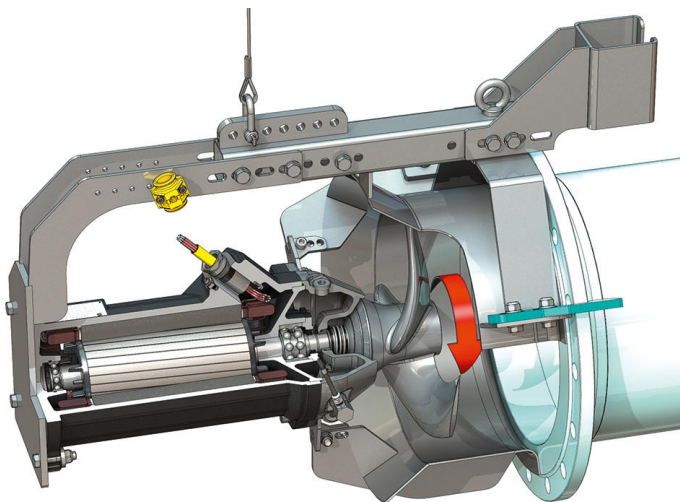
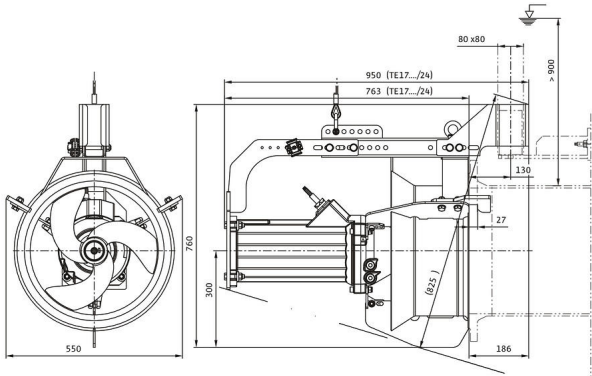
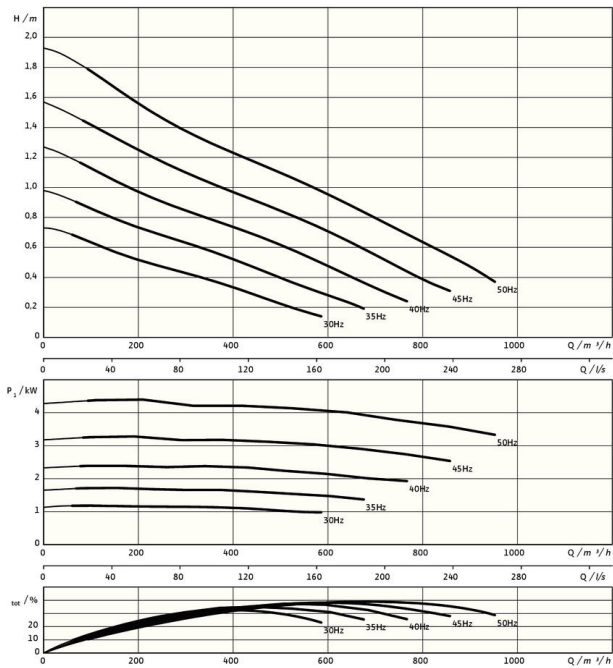


Pioneering for You

wilo

Recirkulačné čerpadlo

Flumen EXCEL-RZPE 40-1.95-6/24 S8



*maximálna hmotnosť vrátane príslušenstva

Jednotka

Netto hmotnosť cca m	135 kg
Ochrana proti výbuchu ATEX	voliteľné
Ochrana proti výbuchu FM	voliteľné
Druh ochrany motora	IP68

Vrtuľa

Konštrukčný typ vrtule	3-lopatková vrtuľa so samočistiacim čapom; zakrivená dozadu a teda bez upchávania
Nominálny priemer čapu vrtule D_{nom}	400 mm
Otáčky vrtule n	943 1/min
Prevod	1,000

Plniace množstvá a druhy

Náplň tesniaca komora	Biely olej
Množstvo náplne tesniaca komora V	1,20 l

Motor/elektronika

Typ motora	TE 17-6/24R (Ex)
Konštrukčný typ motora	Ponorný motor – povrchovo chladený
Pripojenie na sieť	3~400 V, 50 Hz
Menovitý prúd I_N	8,00 A
Rozbehový prúd - priamy I_A	65,00 A
Rozbehový prúd - hviezda-trojuholník I_A	22,00 A
Príkion $P_1 max$	4,45 kW
Menovitý výkon motora P_2	3,7 kW
Počet otáčok n	943 1/min
Trieda energetickej účinnosti motora	IE3
Účinnosť η_M	83,8 %
Účinník $cos \varphi$	0,80
Min. teplota média T_{min}	3 °C
Max. teplota média T_{max}	40 °C
Max. hĺbka ponoru	20 m
Izolačná trieda	H
Max. frekvencia spínania t	15 1/h
min. prestávka medzi spínaniami t	3 min
Rozbehový moment M	120 Nm
Hmotnostný moment zotrvačnosti	0,0309 kg/m ²
Uloženie motora	1 radiálne guľôčkové ložisko, 1 dvojradowé radiálne axiálne guľôčkové ložisko

Materiály

Materiál motora	5.1301, EN-GJL-250
Statické utesnenie	FKM
Hriadeľ motora	1.4021, X20Cr13
Tesniaca komora	1.4408, GX5CrNiMo19-11-2
Utesnenie na strane média	SiC/SiC, Q1Q1VGG
Vrtuľa	1.4408, GX5CrNiMo19-11-2
Slnčné koleso	1.4571, X6CrNiMoTi17-12-2