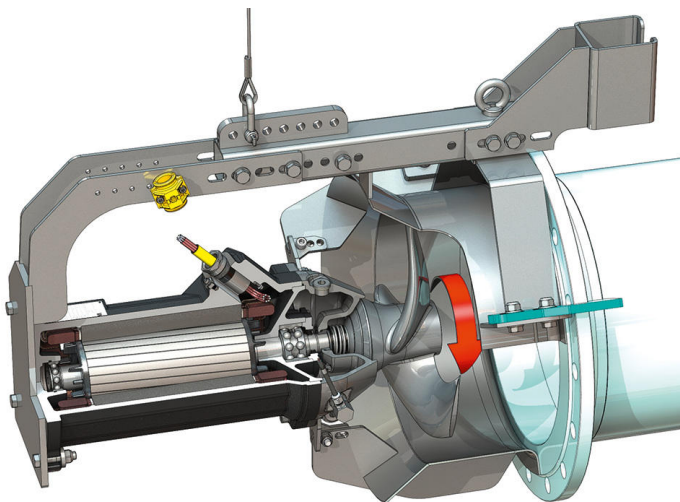
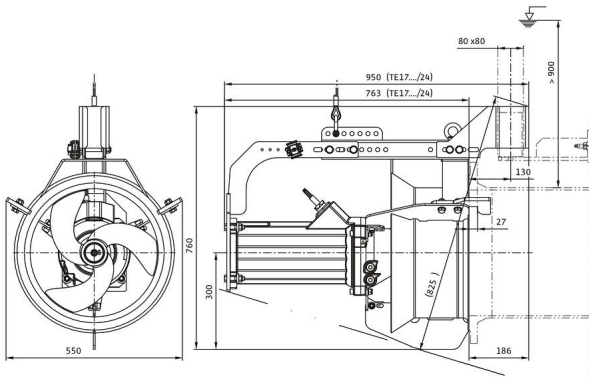
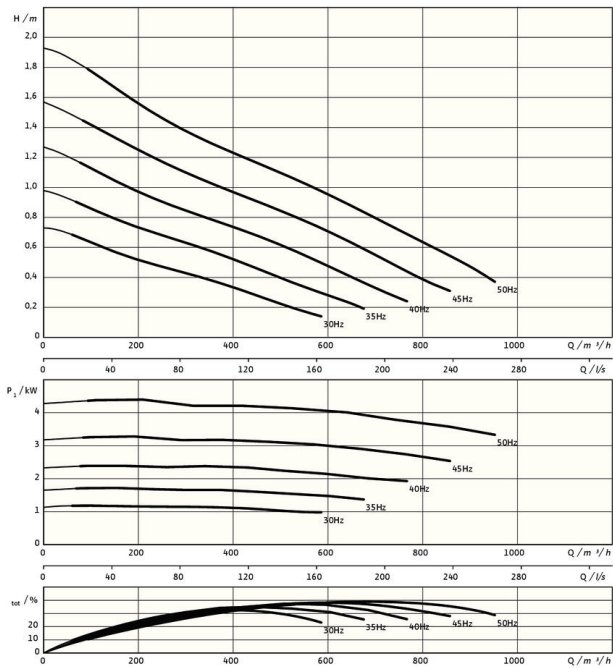


Pioneering for You

wilo

## Recirkuliacinis siurblys

### Flumen EXCEL-RZPE 40-1.95-6/24 S8



\* didžiausias svoris su priedais

#### Vienetas

Grynoji masė (apyt.) $m$	135 kg
Apsauga nuo sprogdimo ATEX	pasirinktinai
Apsauga nuo sprogdimo FM	pasirinktinai
Variklio apsaugos klasė	IP68

#### Sparnuotė

Sparnuotės konstrukcija	Trijų menčių sparnuotė su savaiminio išsivalymo galvute; sparnai nusklembti į galą, dėl to išvengiama užsikimšimo ir užstrigimo
Vardinis sparnuotės skersmuo $D_{nom}$	400 mm
Sparnuotės sukimosi greitis $n$	943 1/min
Pavaros perdavimų skaičius	1,000

#### Užpildymo kiekiai ir rūšys

Sandinimo kameros užpildas	Baltoji alyva
Sandinimo kameros užpildo tūris $V$	1,20 l

#### Variklis/elektronika

Variklio tipas	TE 17-6/24R (Ex)
Variklio konstrukcija	Panardinamasis variklis – aušinamaisiais paviršiais
Maitinimo įtampa	3~400 V, 50 Hz
Vardinė srovė $I_N$	8,00 A
Paleidimo srovė – tiesioginis $I_A$	65,00 A
Paleidimo srovė – trikampis-žvaigždė $I_A$	22,00 A
Vartojamoji galia $P_1 max$	4,45 kW
Nominali variklio galia $P_2$	3,7 kW
Sūkių dažnis $n$	943 1/min
Variklio energinio efektyvumo klasė	IE3
Naudingumo koeficientas $\eta_M$	83,8 %
Galios faktorius $\cos \varphi$	0,80
Min. darbinės terpės temperatūra $T_{min}$	3 °C
Maks. darbinės terpės temperatūra $T_{max}$	40 °C
Didž. panardinimo gylis	20 m
Izoliacijos klasė	H
Maks. įsijungimo dažnis $t$	15 1/h
min. perjungimų pauzė $t$	3 min
Pradinis sukimo momentas $M$	120 Nm
Inercijos momentas	0,0309 kg/m²
Variklio tvirtinimas	1 radialinis rutulinis guolis, 1 dviejų eilių atraminis rutulinis guolis

#### Medžiagos

Variklio medžiaga	5.1301, EN-GJL-250
Statinis sandariklis	FKM
Variklio velenas	1.4021, X20Cr13
Sandinimo kamera	1.4408, GX5CrNiMo19-11-2
Sandariklis, terpės pusėje	SiC/SiC, Q1Q1VGG
Sparnuotė	1.4408, GX5CrNiMo19-11-2
Centrinis krumpliaratis	1.4571, X6CrNiMoTi17-12-2