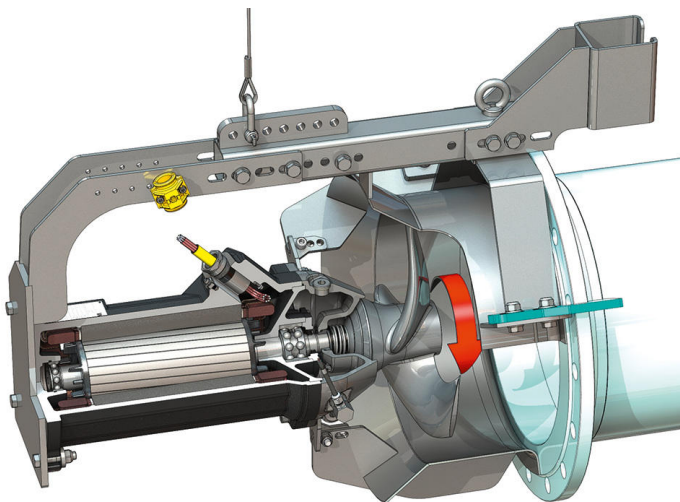
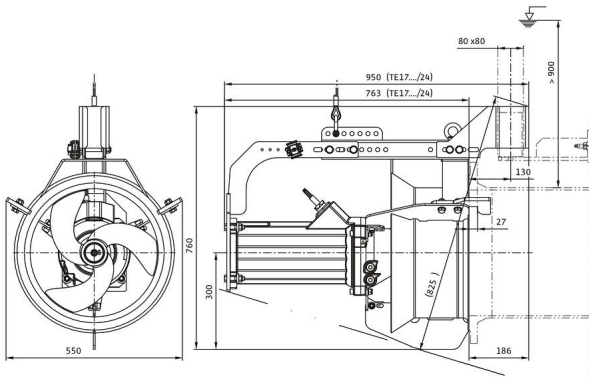
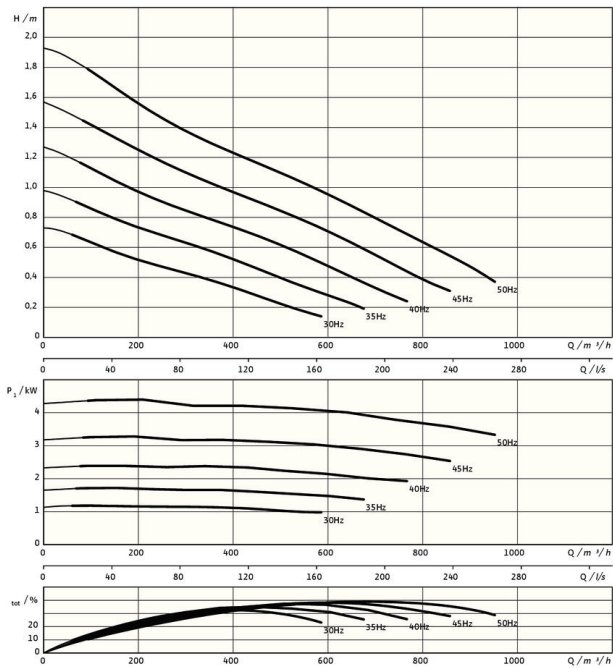


Pioneering for You

wilo

Recirkulační čerpadlo

Flumen EXCEL-RZPE 40-1.95-6/24 S8



*maximální hmotnost vč. příslušenství

Jednotka

Hmotnost netto cca m	135 kg
Protiexplozní ochrana ATEX	volitelný
Protiexplozní ochrana FM	volitelný
Třída krytí motoru	IP68

Vrtule

Konstrukce vrtule	3-listová vrtule se samočisticím nábojem, dozadu zakřivená, díky čemuž je odolná vůči ucpávání a namotávání
Nominální průměr vrtule D_{nom}	400 mm
Otáčky vrtule n	943 1/min
Převod	1,000

Množství a druhy náplně

Plnění těsnicí komory	Bílý olej
Plnicí množství těsnicí komory V	1,20 l

Motor/elektronika

Typ motoru	TE 17-6/24R (Ex)
Konstrukce motoru	Ponorný motor – povrchově chlazený
Síťová přípojka	3~400 V, 50 Hz
Jmenovitý proud I_N	8,00 A
Rozběhový proud – přímo I_A	65,00 A
Rozběhový proud – hvězda-trojúhelník I_A	22,00 A
Příkon P_{1max}	4,45 kW
Jmenovitý výkon motoru P_2	3,7 kW
Otáčky n	943 1/min
Energetická třída motoru	IE3
Účinnost η_M	83,8 %
Výkonnostní faktor $\cos \varphi$	0,80
Min. teplota média T_{min}	3 °C
Max. teplota média T_{max}	40 °C
Max. ponor	20 m
Izolační třída	H
Max. četnost spínání t	15 1/h
min. frekvence spínání t	3 min
Rozběhový moment M	120 Nm
Hmotnostní moment setrvačnosti	0,0309 kg/m ²
Uložení motoru	1 radiální kuličkové ložisko, 1 dvouřadé radiální axiální kuličkové ložisko

Materiály

Materiál motoru	5.1301, EN-GJL-250
Statické utěsnění	FKM
Hřídel motoru	1.4021, X20Cr13
Těsnicí komora	1.4408, GX5CrNiMo19-11-2
Utěsnění na straně média	SiC/SiC, Q1Q1VGG
Vrtule	1.4408, GX5CrNiMo19-11-2
Centrální kolo	1.4571, X6CrNiMoTi17-12-2