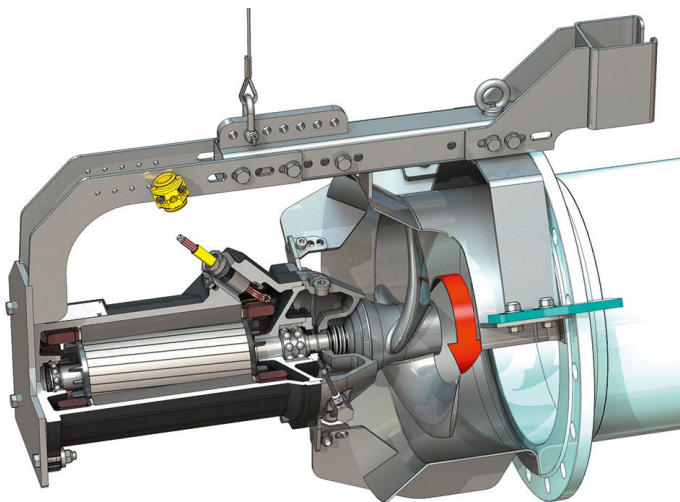
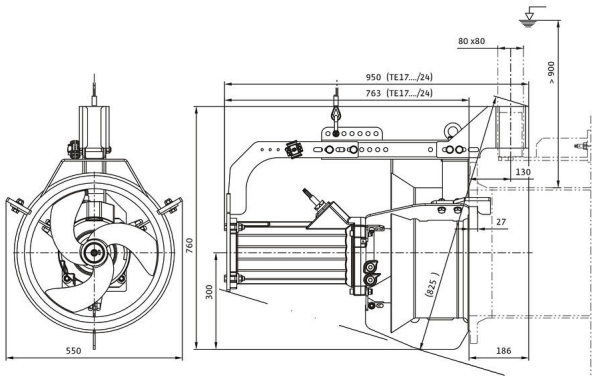
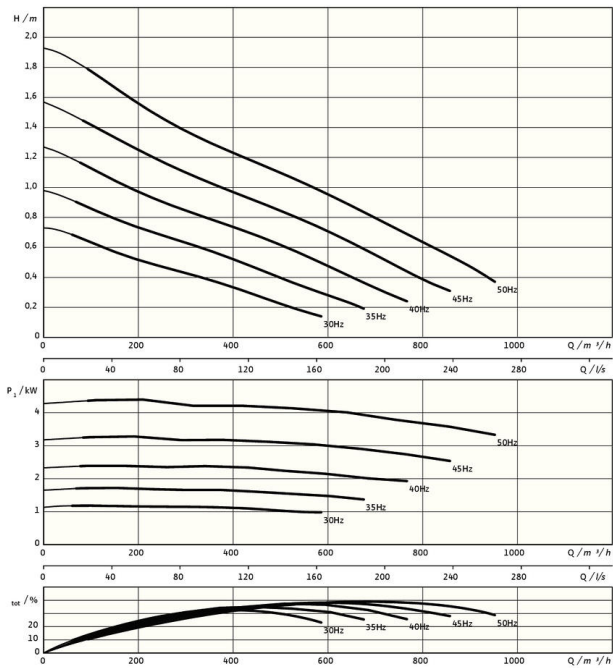


Pioneering for You

wilo

## Pompa di ricircolo

### Flumen EXCEL-RZPE 40-1.95-6/24 S8



#### Unità

Peso netto circa <i>m</i>	135 kg
Protezione antideflagrante ATEX	opzionale
Protezione antideflagrante FM	opzionale
Grado di protezione motore	IP68

#### Elica

Struttura a elica	Eliche a 3 pale con mozzo autopulente; piegato all'indietro, quindi evita l'attorcigliamento e l'intasamento
Diametro dell'elica nominale <i>D<sub>nom</sub></i>	400 mm
Regime dell'elica <i>n</i>	943 1/min
Rapporto di trasmissione	1,000

#### Quantità e luoghi di riempimento

Riempimento camera di tenuta	Olio bianco
Quantità di riempimento camera di tenuta <i>V</i>	1,20 l

#### Motore/Elettronica

Tipo di motore	TE 17-6/24R (Ex)
Tipo costruttivo motore	Motore sommerso – raffreddamento superficiale
Alimentazione di rete	3~400 V, 50 Hz
Corrente nominale <i>I<sub>N</sub></i>	8,00 A
Corrente di spunto – diretta <i>I<sub>A</sub></i>	65,00 A
Corrente di spunto – stella triangolo <i>I<sub>A</sub></i>	22,00 A
Potenza assorbita <i>P<sub>1 max</sub></i>	4,45 kW
Potenza nominale del motore <i>P<sub>2</sub></i>	3,7 kW
Numero di giri <i>n</i>	943 1/min
Classe di efficienza energetica motore	IE3
Rendimento <i>η<sub>M</sub></i>	83,8 %
Fattore di potenza <i>cos φ</i>	0,80
Temperatura fluido min. <i>T<sub>min</sub></i>	3 °C
Temperatura max. del fluido <i>T<sub>max</sub></i>	40 °C
Max. profondità d'immersione	20 m
Classe isolamento	H
Frequenza max. di avviamenti <i>t</i>	15 1/h
Pausa min. tra un avviamento e l'altro <i>t</i>	3 min
Coppia di avviamento <i>M</i>	120 Nm
Momento d'inerzia di massa	0,0309 kg/m <sup>2</sup>
Alloggiamento del motore	1 cuscinetto a sfere a gola, 1 cuscinetto a sfere obliquo a due file

#### Materiali

Materiale motore	5.1301, EN-GJL-250
Guarnizione statica	FKM
Albero del motore	1.4021, X20Cr13
Camera di tenuta	1.4408, GX5CrNiMo19-11-2
Guarnizione, lato fluido	SiC/SiC, Q1Q1VGG
Elica	1.4408, GX5CrNiMo19-11-2
Ruota principale	1.4571, X6CrNiMoTi17-12-2

\*peso massimo inc. accessori