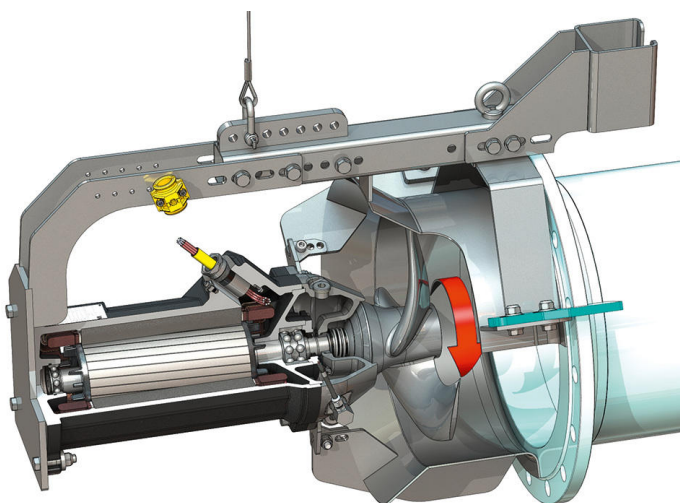
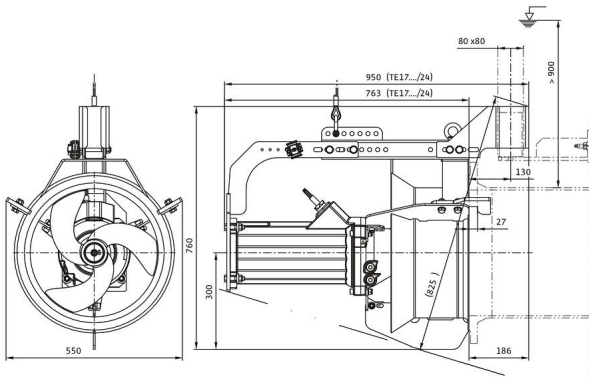
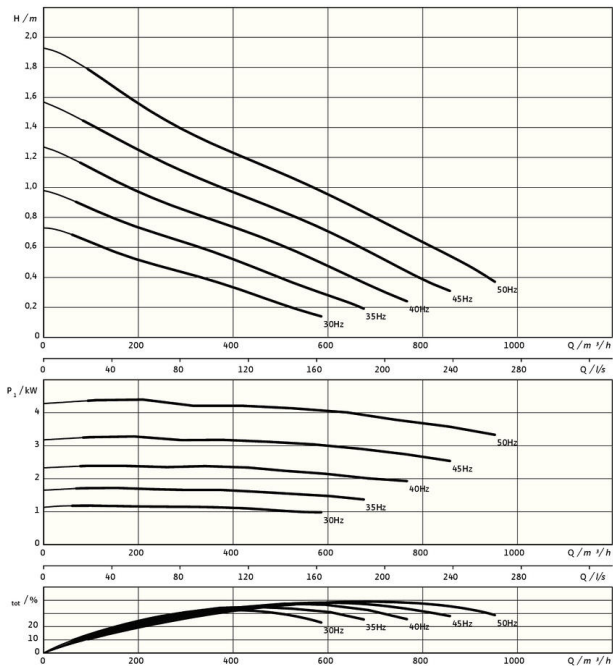


Pioneering for You

wilo

Rezirkulationspumpe

Flumen EXCEL-RZPE 40-1.95-6/24 S8



Aggregat

Max. Gewicht* <i>m</i>	135 kg
Explosionsschutz ATEX ATEX	optional
Explosionsschutz FM FM	optional
Schutzart Motor	IP68

Propeller

Propellerbauart	3-flügeliger Propeller mit selbstreinigender Nabe; rückwärtsgekrümmt, dadurch verstopfungs- und verzopfungsfrei
Nominaler Propellerdurchmesser <i>D_{nom}</i>	400 mm
Propellerdrehzahl <i>n</i>	943 1/min
Getriebeübersetzung	1,000

Füllmengen und -sorten

Füllung Dichtungskammer	Weißöl
Füllmenge Dichtungskammer <i>V</i>	1,20 l

Motor / Elektronik

Motortyp	TE 17-6/24R (Ex)
Motorbauart	Tauchmotor – oberflächengekühlt
Netzanschluss	3~400 V, 50 Hz
Nennstrom <i>I_N</i>	8,00 A
Anlaufstrom – direkt <i>I_A</i>	65,00 A
Anlaufstrom – Stern-Dreieck <i>I_A</i>	22,00 A
Leistungsaufnahme <i>P_{1 max}</i>	4,45 kW
Motornennleistung <i>P₂</i>	3,7 kW
Drehzahl <i>n</i>	943 1/min
Motor-Effizienzklasse	IE3
Wirkungsgrad <i>η_M</i>	83,8 %
Leistungsfaktor <i>cos φ</i>	0,80
Min. Medientemperatur <i>T_{min}</i>	3 °C
Max. Medientemperatur <i>T_{max}</i>	40 °C
Max. Eintauchtiefe	20 m
Isolationsklasse	H
Max. Schalhäufigkeit <i>t</i>	15 1/h
min. Schaltpause <i>t</i>	3 min
Anlaufmoment <i>M</i>	120 Nm
Massenträgheitsmoment	0,0309 kg/m ²
Motorlagerung	1 Rillenkugellager, 1 zweireihiges Schrägkugellager

Werkstoffe

Motorgehäuse	5.1301, EN-GJL-250
Statische Abdichtungen	FKM
Motorwelle	1.4021, X20Cr13
Dichtungskammer	1.4408, GX5CrNiMo19-11-2
Abdichtung mediumseitig	SiC/SiC, Q1Q1VGG
Propeller	1.4408, GX5CrNiMo19-11-2
Strömungsgehäuse	1.4571, X6CrNiMoTi17-12-2

*maximales Gewicht inkl. Zubehör