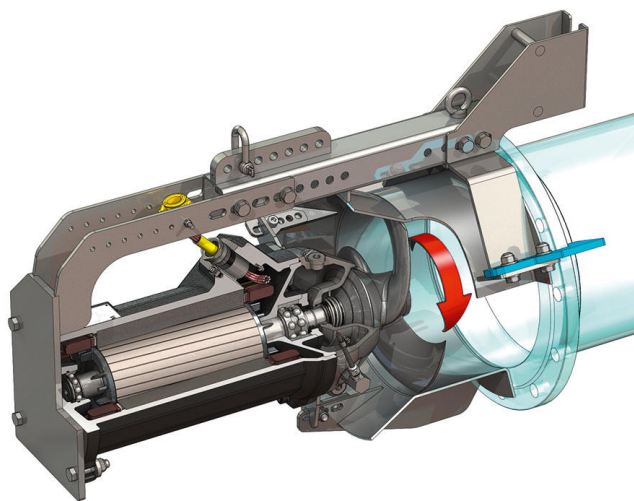
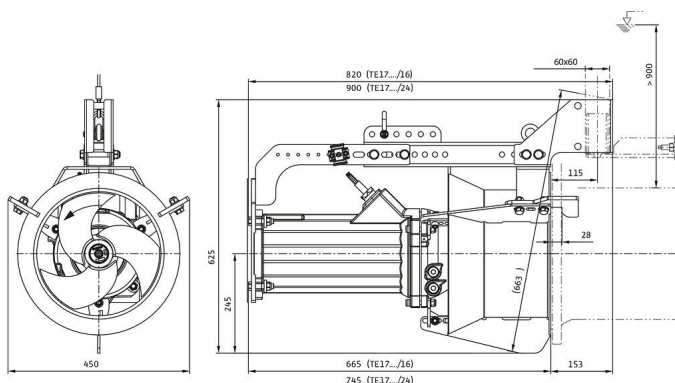
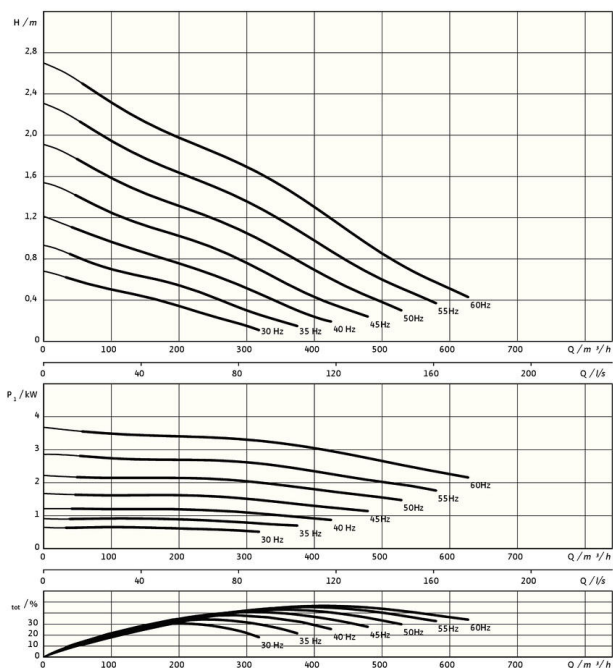


Pioneering for You

Pompa recyrkulacyjna Flumen EXCEL-RZPE 30.95-6/24 S1



Jednostka

Masa netto ok. <i>m</i>	130 kg
Ochrona przeciwwybuchowa <i>ATEX</i>	opcjonalnie
Ochrona przeciwwybuchowa <i>FM</i>	opcjonalnie
Stopień ochrony silnika	IP68

Śmigło

Konstrukcja śmigła	3-skrzydłowe śmigło z samoczyszczącą piastą; odchylone do tyłu, dzięki temu wolne od zanieczyszczeń i złogów
Nominalna średnica wirnika <i>D_{nom}</i>	300 mm
Prędkość obrotowa śmigła <i>n</i>	941 1/min
Przełożenie przekładni	1,000

Pojemność i rodzaje zasypu

Wypełnienie komory uszczelnienia	Biały olej
Pojemność komory uszczelnienia <i>V</i>	1,20 l

Silnik/elektronika

Typ silnika	TE 17-6/24R (Ex)
Konstrukcja silnika	Silnik zatapalny – chłodzony powierzchniowo
Przyłącze sieciowe	3~400 V, 50 Hz
Prąd znamionowy <i>I_N</i>	8,00 A
Prąd rozruchowy – bezpośredni <i>I_A</i>	65,00 A
Prąd rozruchowy – gwiazda-trójkąt <i>I_A</i>	22,00 A
Pobór mocy <i>P_{1 max}</i>	4,45 kW
Znamionowa moc silnika <i>P₂</i>	3,7 kW
Prędkość obrotowa <i>n</i>	943 1/min
Klasa sprawności energetycznej silnika	IE3
Sprawność <i>η_M</i>	83,8 %
Współczynnik mocy <i>cos φ</i>	0,80
Min. temperatura przetłaczanej cieczy <i>T_{min}</i>	3 °C
Maks. temperatura przetłaczanej cieczy <i>T_{max}</i>	40 °C
Maks. głębokość zanurzenia	20 m
Klasa izolacji	H
Maks. częstotliwość załączania <i>t</i>	15 1/h
min. przerwa w załączaniu <i>t</i>	3 min
Moment rozruchowy <i>M</i>	120 Nm
Moment bezwładności	0,0309 kg/m ²
łożyska silnika	1 łożysko rolkowe, 1 dwurzędowe łożysko kulkowe skośne

Materiały

Materiał silnika	5.1301, EN-GJL-250
Uszczelnienie statyczne	FKM
Wał silnika	1.4021, X20Cr13
Komora uszczelnienia	1.4408, GX5CrNiMo19-11-2
Uszczelnienie po stronie medium	SiC/SiC, Q1Q1VGG
Śmigło	1.4408, GX5CrNiMo19-11-2
Koło środkowe	1.4571, X6CrNiMoTi17-12-2

*Maksymalna masa wraz z wyposażeniem dodatkowym