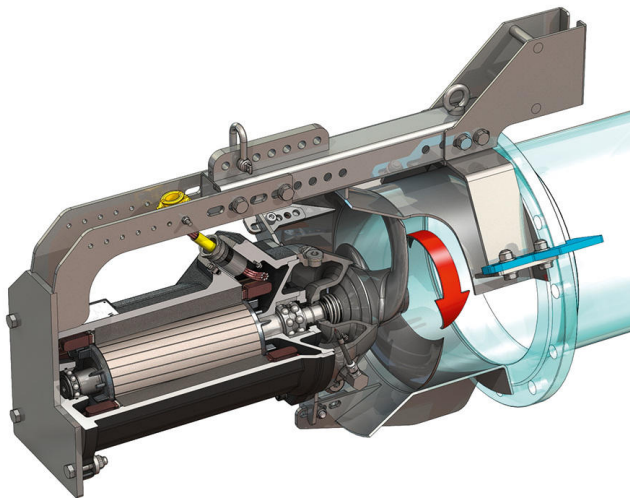
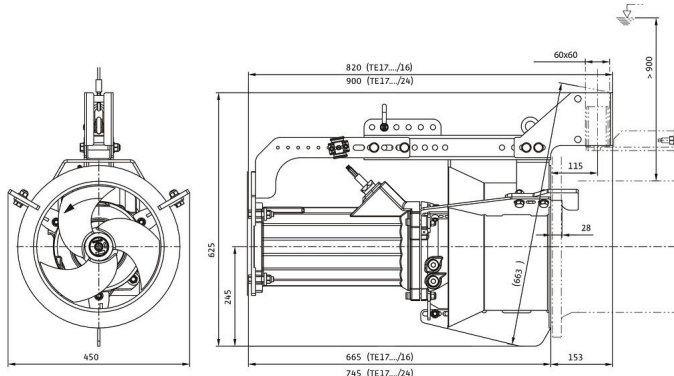
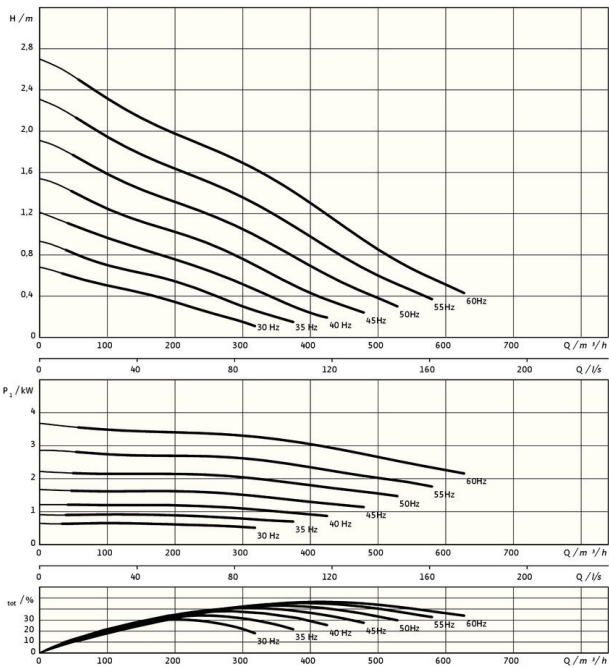


Pioneering for You

Recirculatiepomp

Flumen EXCEL-RZPE 30.95-6/24 S1



Eenheid

Gewicht netto ca. <i>m</i>	130 kg
Explosiebeveiliging <i>ATEX</i>	optioneel
Explosiebeveiliging <i>FM</i>	optioneel
Beschermingsklasse motor	IP68

Propeller

Propellerconstructie	3-vleugelige propeller met zelfreinigende naaf, achterwaarts gebogen, daardoor verstoppingsvrij
Nominale diameter propeller <i>D_{nom}</i>	300 mm
Propellertoerental <i>n</i>	941 1/min
Tandwieloverbrenging	1,000

Vulhoeveelheden en -typen

Vulling afdichtingsruimte	Witte olie
Volume afdichtingsruimte <i>V</i>	1,20 l

Motor/elektronica

Motortype	TE 17-6/24R (Ex)
Motorconstructie	Dompelmotor – oppervlaktegekoeld
Netaansluiting	3~400 V, 50 Hz
Nominale stroom <i>I_N</i>	8,00 A
Startstroom – direct <i>I_A</i>	65,00 A
Startstroom – sterddriehoek <i>I_A</i>	22,00 A
Opgenomen vermogen <i>P_{1 max}</i>	4,45 kW
Nominaal motorvermogen <i>P₂</i>	3,7 kW
Toerental <i>n</i>	943 1/min
Motor-energie-efficiëntieklasse	IE3
Rendement <i>η_M</i>	83,8 %
Vermogensfactor <i>cos φ</i>	0,80
Min. Mediumtemperatuur <i>T_{min}</i>	3 °C
Max. mediumtemperatuur <i>T_{max}</i>	40 °C
Max. dompeldiepte	20 m
Isolatieklasse	H
Max. schakelfrequentie <i>t</i>	15 1/h
min. schakelpauze <i>t</i>	3 min
Startmoment <i>M</i>	120 Nm
Massatraagheidsmoment	0,0309 kg/m ²
Motorlagers	1 groefkogellager, 1 tweerijg schuin kogellager

Materialen

Materiaal motor	5.1301, EN-GJL-250
Statische afdichting	FKM
Motoras	1.4021, X20Cr13
Afdichtingsruimte	1.4408, GX5CrNiMo19-11-2
Afdichting mediumzijdig	SiC/SiC, Q1Q1VGG
Propeller	1.4408, GX5CrNiMo19-11-2
Zonnewiel	1.4571, X6CrNiMoTi17-12-2

*maximaal gewicht incl. toebehoren