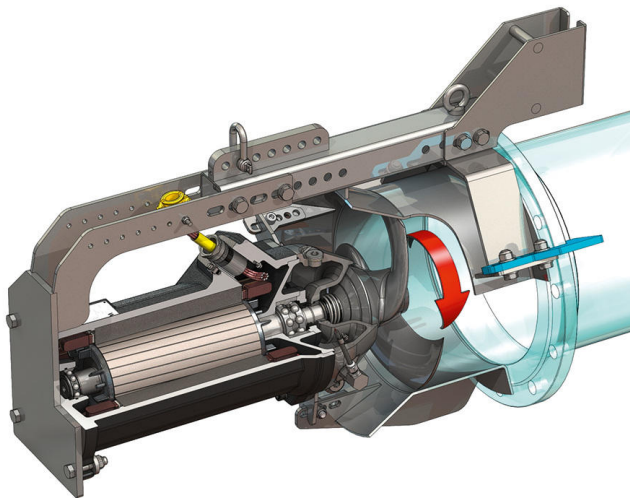
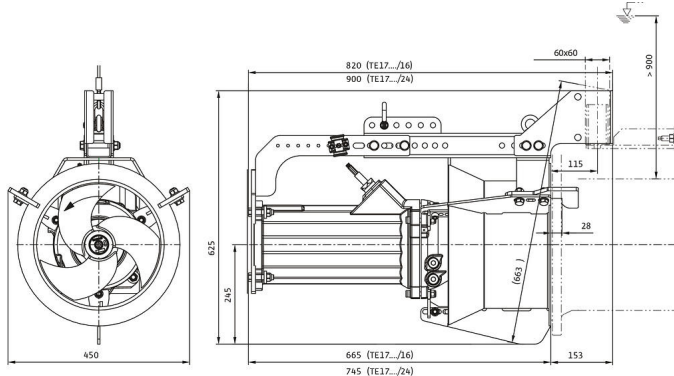
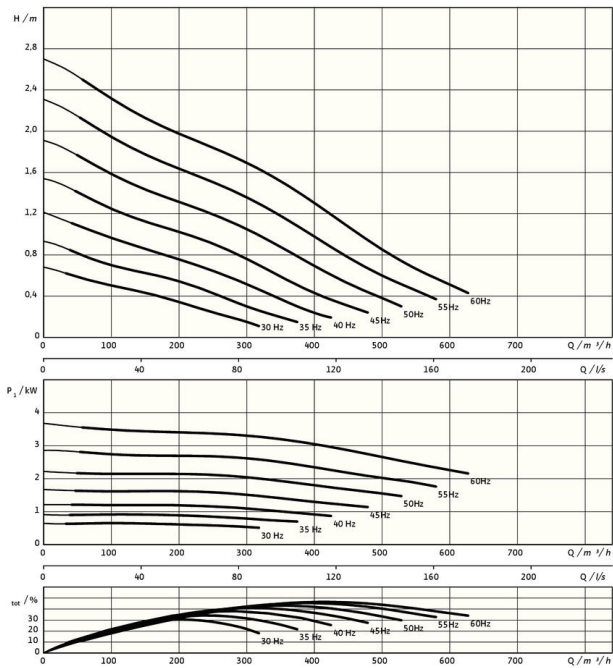


Рециркуирачка пумпа Flumen EXCEL-RZPE 30.95-6/24 S1



Единица

Нето тежина припл. m	130 kg
Заштита од експлозија	изборно
Заштита од експлозија	изборно
Вид на заштита на мотор	IP68

Пропелер

Модел на пропелер	3-крилен пропелер со самочистечка главчина; наназад искривено и без затнување и без заплеткување
Номинален пречник на пропелер D_{nom}	300 mm
Број на вртежи на пропелер n	943 1/min
Коефициент на преност	1,000

Количини на полнење и сорти

Полнење заптивна комора	Бело масло
Количина на полнење заптивна комора V	1,20 l

Мотор/електроника

Тип мотор	TE 17-6/24R (Ex)
Модел на мотор	Потопен мотор – со пасивно ладење
Приклучување на мрежа	3~400 V, 50 Hz
Номинална струја I_n	8,00 A
Активирачка струја – директно I_s	65,00 A
Струја на активирање – ѕвезда-триаголник I_s	22,00 A
Влезна моќност $P_{2,max}$	4,45 kW
Номинална моќност на мотор P_2	3,7 kW
Број на вртежи n	943 1/min
Класа на енергетска ефикасност на мотор	IE3
Ефикасност η_M	83,8 %
Фактор на моќност	0,80
Мин. температура на медиум T_{min}	3 °C
Макс. температура на медиум T_{max}	40 °C
Макс. длабочина на потопување	20 m
Класа на изолација	H
Макс. зачестеност на вклучување t	15 1/h
мин. пауза на прекинувач t	3 min
Момент на вклучување M	120 Nm
Масен момент на инерција	0,0309 kg/m ²
Носач на мотор	1 зажлебено топчесто лежиште, 1 контакт лагер под агол со два реда

Материјали

Материјал на мотор	5.1301, EN-GJL-250
Статичко заптивање	FKM
Вратило на мотор	1.4021, X20Cr13
Заптивна комора	1.4408, GX5CrNiMo19-11-2
Заптивање од страната на медиумот	SiC/SiC, Q1Q1VGG
Пропелер	1.4408, GX5CrNiMo19-11-2
Централен запченик	1.4571, X6CrNiMoTi17-12-2

*максимална тежина вкл. опрема