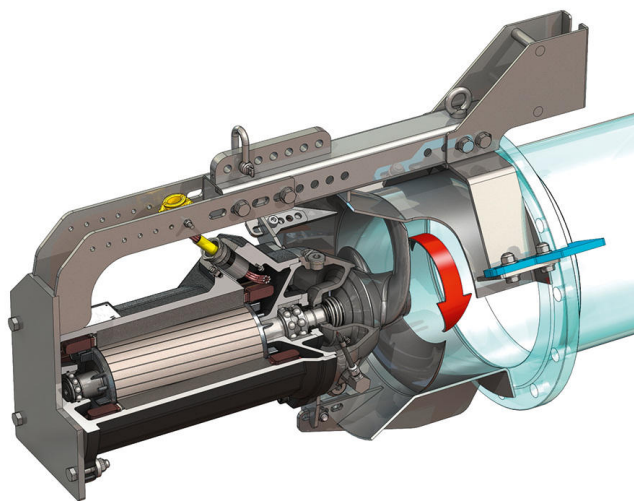
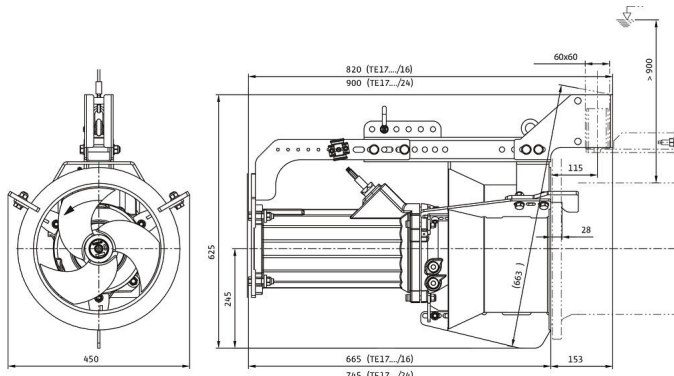
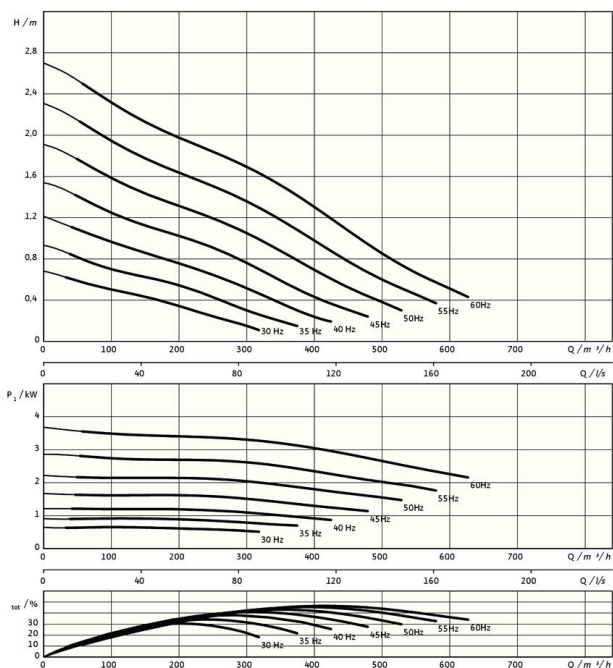


Pioneering for You

wilo

Recirkulācijas sūknis

Flumen EXCEL-RZPE 30.95-6/24 S1



Vienība

Neto svars apm. <i>m</i>	130 kg
Sprādzienaisardzība <i>ATEX</i>	pēc izvēles
Sprādzienaisardzība <i>FM</i>	pēc izvēles
Motora aizsardzības pakāpe	IP68

Darba rats

Darba rata konstrukcija	3 lāpstiņu darba rats ar pašattīrošu rumbu; atliekts atpakaļ, tādēļ bez aizsprostojumiem un aizsērējumiem
Nominālais propellera diametrs <i>D_{nom}</i>	300 mm
Darba rata apgriezumu skaits <i>n</i>	941 1/min
Pārvaldu kontrole	1,000

Iepildes daudzums un veidi

Bļivēšanas kameras pildījums	Baltā eļļa
Bļivēšanas kameras tilpums <i>V</i>	1,20 l

Motors / elektronika

Motora tips	TE 17-6/24R (Ex)
Motora konstrukcija	iegremdējamais motors – ar virsmas dzesēšanu
Elektrotīkla pieslēgums	3~400 V, 50 Hz
Nominālā strāva <i>I_N</i>	8,00 A
Palaišanas strāva – tiešā <i>I_A</i>	65,00 A
Palaišanas strāva – zvaigznes-trīsstūra <i>I_A</i>	22,00 A
Elektrības patēriņš <i>P_{1 max}</i>	4,45 kW
Motora nominālā jauda <i>P₂</i>	3,7 kW
Apgriezumu skaits <i>n</i>	943 1/min
Motors-enerģijas efektivitātes klase	IE3
Lietderības koeficients <i>η_M</i>	83,8 %
Jaudas koeficients <i>cos φ</i>	0,80
Min. šķidruma temperatūra <i>T_{min}</i>	3 °C
Maks. šķidruma temperatūra <i>T_{max}</i>	40 °C
Maks. iegremdēšanas dziļums	20 m
Aizsardzības klase	H
Maks. ieslēgšanās un izslēgšanās biežums <i>t</i>	15 1/h
min. pārslēgšanās pārtraukums <i>t</i>	3 min
Iedarbināšanas griezes moments <i>M</i>	120 Nm
Masas inerces moments	0,0309 kg/m ²
Motora paliktņi	1 radiālais lodīšu gultnis, 1 divrindu lodīšu radiālaislāgultnis

Materiāli

Motora materiāls	5.1301, EN-GJL-250
Statiskais bļivējums	FKM
Motora vārpsta	1.4021, X20Cr13
Bļivēšanas kamera	1.4408, GX5CrNiMo19-11-2
Šķidruma puses bļivējums	SiC/SiC, Q1Q1VGG
Darba rats	1.4408, GX5CrNiMo19-11-2
Saulesrats	1.4571, X6CrNiMoTi17-12-2

*maksimālais svars kopā ar piederumiem