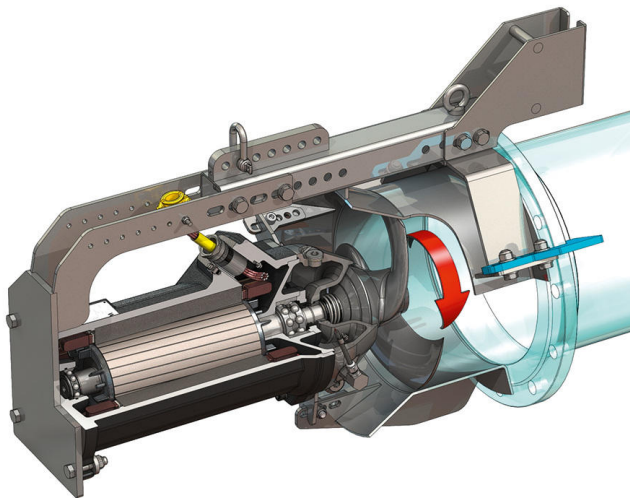
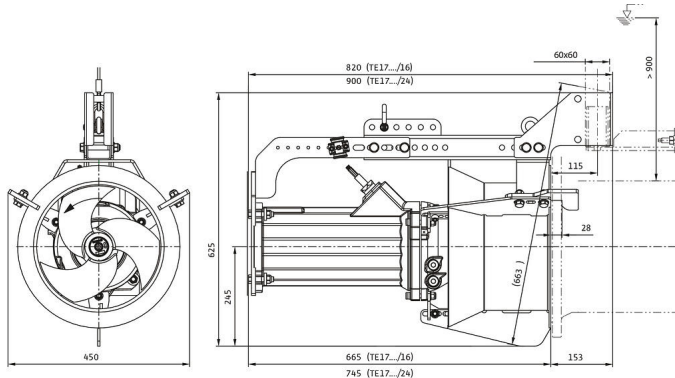
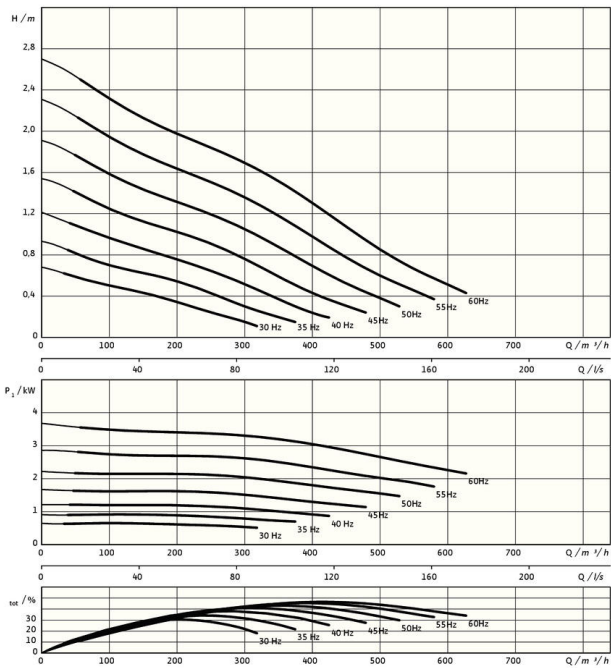


Pioneering for You

wilo

Uudelleenkierrätyspumppu Flumen EXCEL-RZPE 30.95-6/24 S1



Yksikkö

Nettopaino n. m	130 kg
Räjähdyssuojaus	valinnainen
Räjähdyssuojaus	valinnainen
Kotelointiluokka moottori	IP68

Potkuri

Potkurin rakennetyyppi	3-siipinen potkuri, jossa itse puhdistuva napa; taaksepäin kaartuva ja siksi tukkeutumaton ja kietoutumaton
Potkurin navan nimellishalkaisija D_{nom}	300 mm
Potkurin kierrosluku n	943 1/min
Välityssuhde	1,000

Täyttömäärät ja -tyypit

Tiivistekammion täyttö	Valkoöljy
Tiivistekammion täyttömäärä V	1,20 l

Moottori/elektronikka

Moottorityyppi	TE 17-6/24R (Ex)
Moottorin rakennetyyppi	Uppomoottori – pintajäähdytteinen
Verkkoliitäntä	3~400 V, 50 Hz
Nimellisvirta I_N	8,00 A
Käynnistysvirta – suora I_A	65,00 A
Käynnistysvirta – tähti-kolmio I_A	22,00 A
Tehon kulutus P_{2max}	4,45 kW
Moottorin nimellisteho P_2	3,7 kW
Kierrosluku n	943 1/min
Moottorin energiatehokkuusluokka	IE3
Hyötysuhde η_m	83,8 %
Tehokerroin	0,80
Aineen min. lämpötila T_{min}	3 °C
Aineen maks. lämpötila T_{max}	40 °C
Maks. upotussyvyys	20 m
Eristysluokka	H
Maks. käynnistystiheys t	15 1/h
min. kytkentätauko t	3 min
Käynnistysmomentti M	120 Nm
Massan hitausmomentti	0,0309 kg/m ²
Moottorin laakerointi	1 urakuulalaakeri, 1 kaksirivinen säteittäisturkakuulalaakeri

Materiaalit

Moottorin materiaali	5.1301, EN-GJL-250
Staattinen tiivistys	FKM
Moottoriakseli	1.4021, X20Cr13
Tiivistekammio	1.4408, GX5CrNiMo19-11-2
Tiiviste aineen puolella	SiC/SiC, Q1Q1VGG
Potkuri	1.4408, GX5CrNiMo19-11-2
Aurinkopyörä	1.4571, X6CrNiMoTi17-12-2

*maksimipaino sis. lisävarusteet

Muutokset mahdollisia