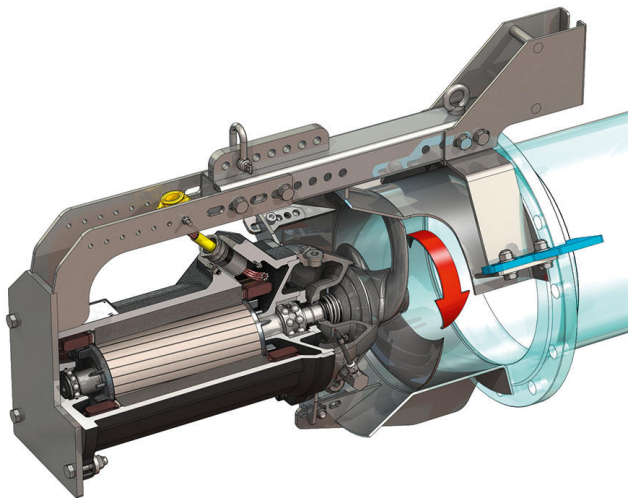
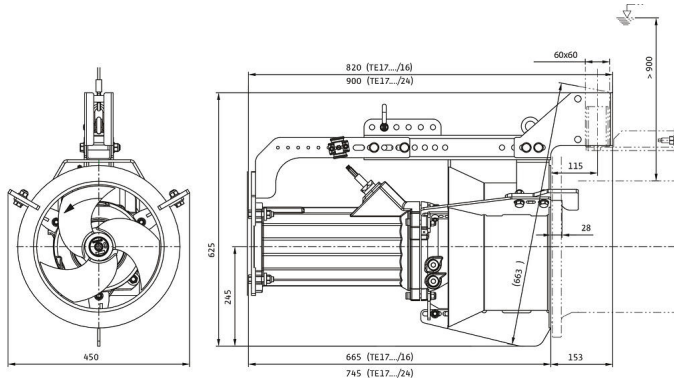
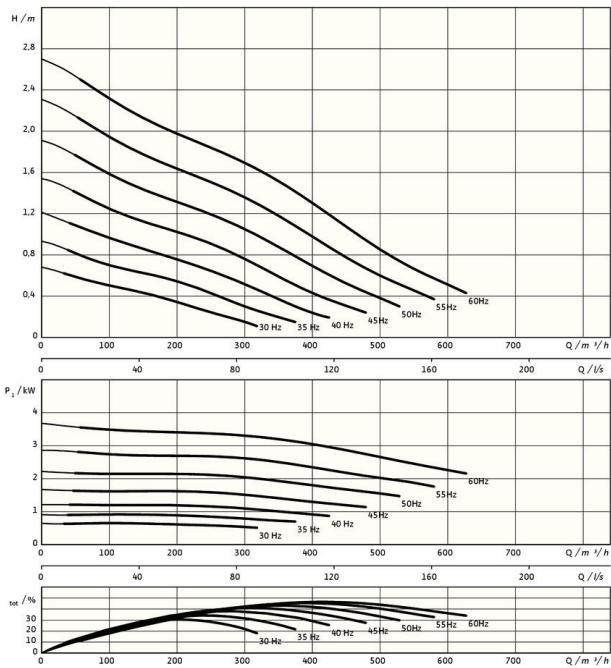


Pioneering for You

Rezirkulationspumpe

Flumen EXCEL-RZPE 30.95-6/24 S1



Aggregat

Max. Gewicht* m	130 kg
Explosionsschutz ATEX ATEX	optional
Explosionsschutz FM FM	optional
Schutzart Motor	IP68

Propeller

Propellerbauart	3-flügeliger Propeller mit selbstreinigender Nabe; rückwärtsgekrümmt, dadurch verstopfungs- und verzopfungsfrei
Nominale Propellerdurchmesser D_{nom}	300 mm
Propellerdrehzahl n	941 1/min
Getriebeübersetzung	1,000

Füllmengen und -sorten

Füllung Dichtungskammer	Weißöl
Füllmenge Dichtungskammer V	1,20 l

Motor / Elektronik

Motortyp	TE 17-6/24R (Ex)
Motorbauart	Tauchmotor – oberflächengekühlt
Netzanschluss	3~400 V, 50 Hz
Nennstrom I_N	8,00 A
Anlaufstrom – direkt I_A	65,00 A
Anlaufstrom – Stern-Dreieck I_A	22,00 A
Leistungsaufnahme $P_{1 max}$	4,45 kW
Motornennleistung P_2	3,7 kW
Drehzahl n	943 1/min
Motor-Effizienzklasse	IE3
Wirkungsgrad η_M	83,8 %
Leistungsfaktor $\cos \varphi$	0,80
Min. Medientemperatur T_{min}	3 °C
Max. Medientemperatur T_{max}	40 °C
Max. Eintauchtiefe	20 m
Isolationsklasse	H
Max. Schalhäufigkeit t	15 1/h
min. Schaltpause t	3 min
Anlaufmoment M	120 Nm
Massenträgheitsmoment	0,0309 kg/m^2
Motorlagerung	1 Rillenkugellager, 1 zweireihiges Schrägkugellager

Werkstoffe

Motorgehäuse	5.1301, EN-GJL-250
Statische Abdichtungen	FKM
Motorwelle	1.4021, X20Cr13
Dichtungskammer	1.4408, GX5CrNiMo19-11-2
Abdichtung mediumseitig	SiC/SiC, Q1Q1VGG
Propeller	1.4408, GX5CrNiMo19-11-2
Strömungsgehäuse	1.4571, X6CrNiMoTi17-12-2

*maximales Gewicht inkl. Zubehör