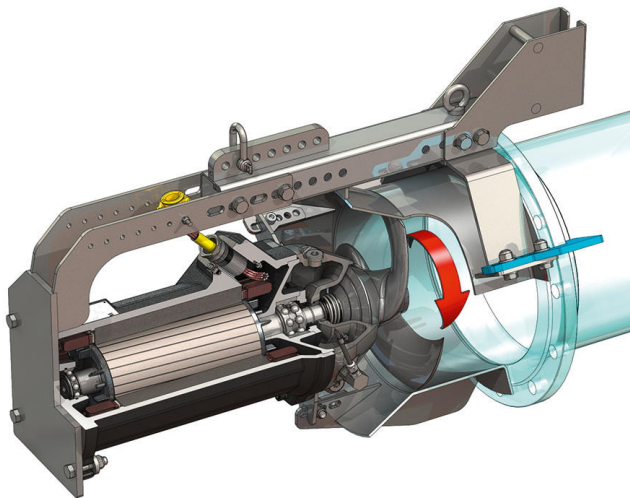
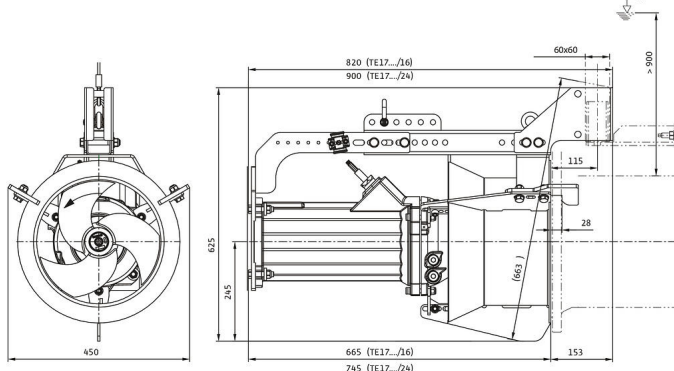
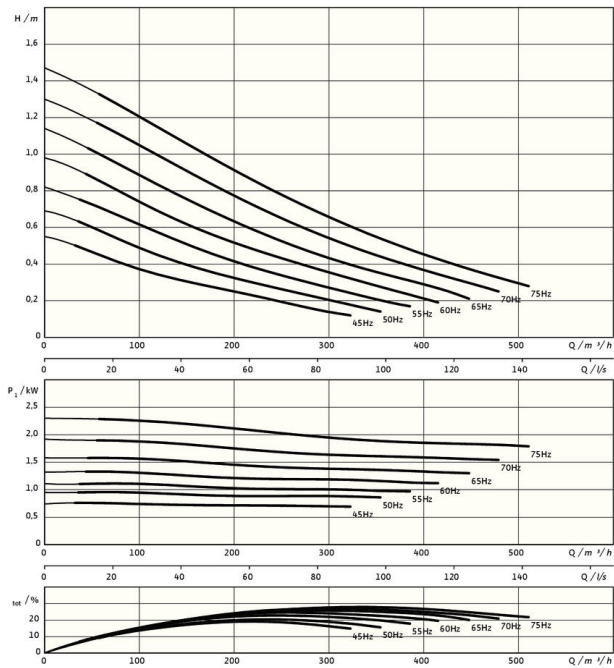


Pioneering for You

wilo

## Recirkulačné čerpadlo

### Flumen EXCEL-RZPE 30.95-6/16 S0



#### Jednotka

Netto hmotnosť cca <i>m</i>	110 kg
Ochrana proti výbuchu ATEX	voliteľné
Ochrana proti výbuchu FM	voliteľné
Druh ochrany motora	IP68

#### Vrtuľa

Konstruktívny typ vrtule	3-lopatková vrtuľa so samočistiacim čapom; zakrivená dozadu a teda bez upchávania
Nominálny priemer čapu vrtule <i>Dnom</i>	300 mm
Otáčky vrtule <i>n</i>	941 1/min
Prevod	1,000

#### Plniace množstvá a druhy

Náplň tesniaca komora	Biely olej
Množstvo náplne tesniaca komora <i>V</i>	1,20 l

#### Motor/elektronika

Typ motora	TE 17-6/16R (Ex)
Konstruktívny typ motora	Ponorný motor – povrchovo chladený
Pripojenie na sieť	3~400 V, 50 Hz
Menovitý prúd $I_N$	4,70 A
Rozbehový prúd – priamy $I_A$	39,00 A
Rozbehový prúd – hviezda-trojuholník $I_A$	13,00 A
Príkion $P_1 max$	2,60 kW
Menovitý výkon motora $P_2$	2,1 kW
Počet otáčok <i>n</i>	941 1/min
Trieda energetickej účinnosti motora	IE3
Účinnosť $\eta_M$	81,9 %
Účinník $cos \varphi$	0,79
Min. teplota média $T_{min}$	3 °C
Max. teplota média $T_{max}$	40 °C
Max. hĺbka ponoru	20 m
Izolačná trieda	H
Max. frekvencia spínania <i>t</i>	15 1/h
min. prestávka medzi spínaniami <i>t</i>	3 min
Rozbehový moment <i>M</i>	80 Nm
Hmotnostný moment zotrvačnosti	0,0206 kg/m <sup>2</sup>
Uloženie motora	1 radiálne guľôčkové ložisko, 1 dvojrádové radiálne axiálne guľôčkové ložisko

#### Materiály

Materiál motora	5.1301, EN-GJL-250
Statické utesnenie	FKM
Hriadeľ motora	1.4021, X20Cr13
Tesniaca komora	1.4408, GX5CrNiMo19-11-2
Utesnenie na strane média	SiC/SiC, Q1Q1VGG
Vrtuľa	1.4408, GX5CrNiMo19-11-2
Slnčné koleso	1.4571, X6CrNiMoTi17-12-2

\*maximálna hmotnosť vrátane príslušenstva