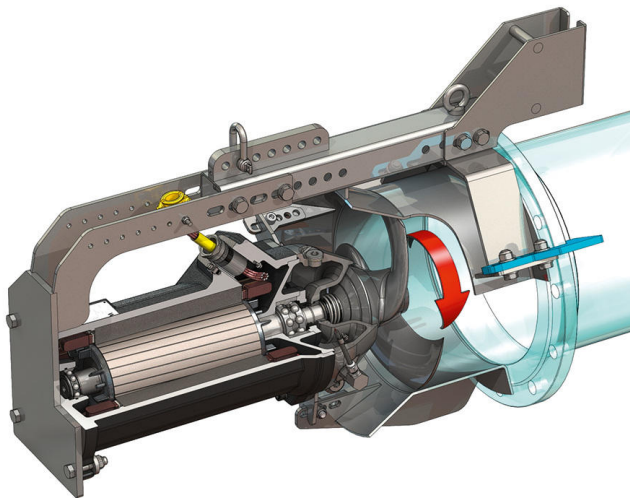
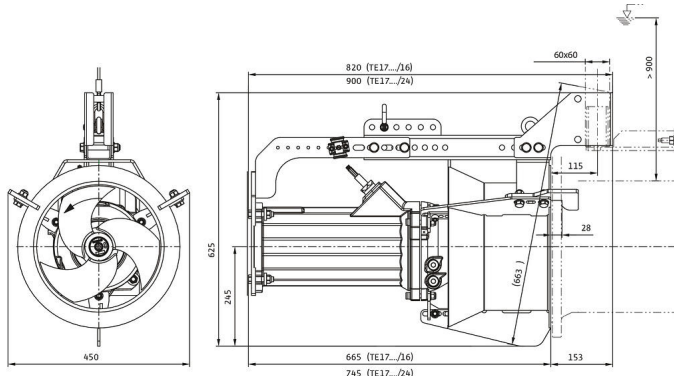
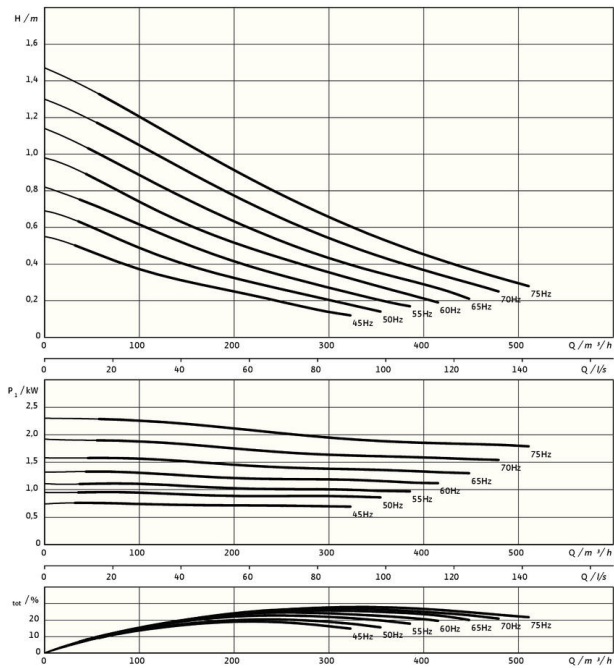


Pioneering for You

wilo

Pompă de recirculare Flumen EXCEL-RZPE 30.95-6/16 S0



Unitate

Greutate netă aprox. <i>m</i>	110 kg
Protecție la explozie ATEX	opțional
Protecție la explozie FM	opțional
Grad de protecție motor	IP68

Elice

Tip de construcție elice	Elice cu 3 aripi cu bucsă cu autocurățare; curbată înapoi, fiind astfel cu protecție la colmatare și cu protecție la înfundare
Diametru nominal elice <i>D_{nom}</i>	300 mm
Turație elice <i>n</i>	941 1/min
Raport de transmisie reductor	1,000

Cantități și tipuri de umplere

Umplere cameră de etanșare	Ulei de parafină
Cantitate de umplere cameră de etanșare <i>V</i>	1,20 l

Motor/sistem electronic

Tipul motorului	TE 17-6/16R (Ex)
Tip constructiv motor	Motor submersibil – răcit la suprafață
Alimentare electrică	3~400 V, 50 Hz
Curent nominal <i>I_N</i>	4,70 A
Curent de pornire – direct <i>I_A</i>	39,00 A
Curent de pornire stea-triunghi <i>I_A</i>	13,00 A
Puterea absorbită <i>P_{1 max}</i>	2,60 kW
Putere nominală a motorului <i>P₂</i>	2,1 kW
Turația <i>n</i>	941 1/min
Clasă de eficiență motor	IE3
Grad de eficiență <i>η_M</i>	81,9 %
Factor de putere <i>cos φ</i>	0,79
Temperatura fluidului pompat min. <i>T_{min}</i>	3 °C
Temperatura fluidului pompat max. <i>T_{max}</i>	40 °C
Adâncime max. de imersare	20 m
Clasă de izolație	H
Frecvență max. a comutării <i>t</i>	15 1/h
Pauză de comutare min. <i>t</i>	3 min
Cuplu de pornire <i>M</i>	80 Nm
Moment de inerție	0,0206 kg/m ²
Așezarea motorului	1 rulment cu bile canelate, 1 rulment înclinat cu bile cu două rânduri

Materiale

Material motor	5.1301, EN-GJL-250
Etanșare statică	FKM
arbore motor	1.4021, X20Cr13
Camera de etanșare	1.4408, GX5CrNiMo19-11-2
Etanșare pe partea fluidului	SiC/SiC, Q1Q1VGG
Elicea	1.4408, GX5CrNiMo19-11-2
Angrenaj solar	1.4571, X6CrNiMoTi17-12-2

*greutate maximă, incl. accesorii