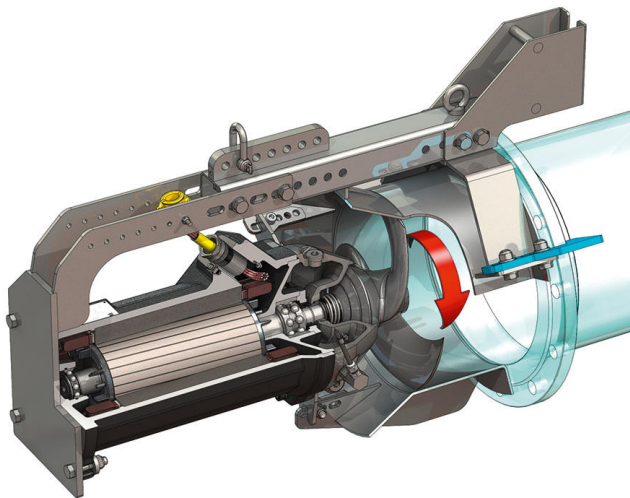
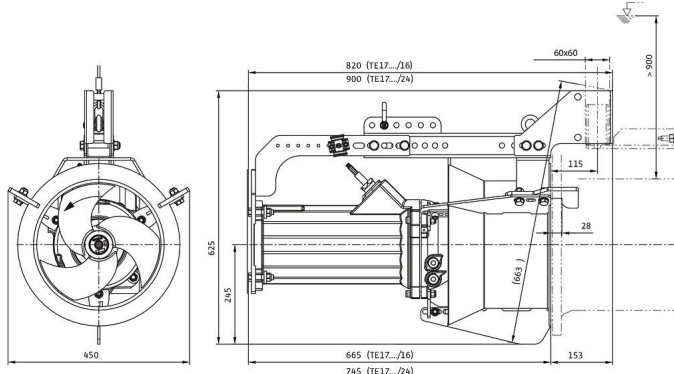
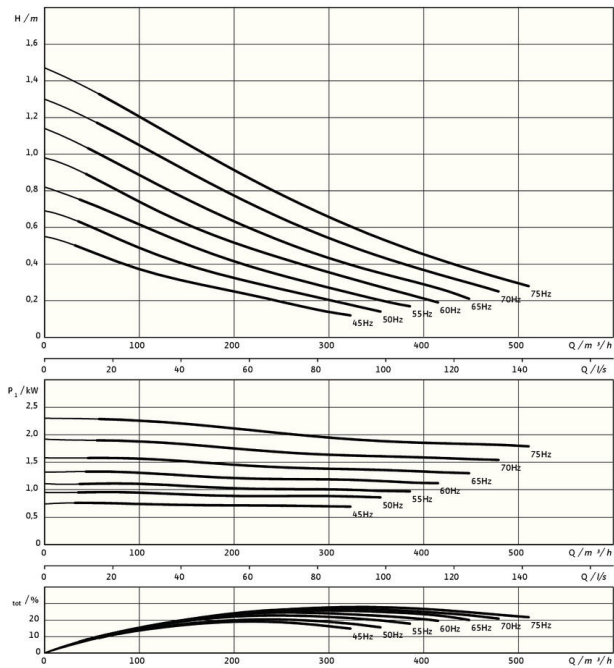


Pioneering for You

wilo

## Bomba de recirculación Flumen EXCEL-RZPE 30.95-6/16 S0



### Unidad

Peso neto aproximado* <i>m</i>	110 kg
Protección antideflagrante ATEX	opcional
Protección antideflagrante FM	opcional
Tipo de protección del motor	IP68

### Hélice

Tipo de hélice	Hélice de 3 palas con buje autolimpiante; curvado hacia atrás, por lo tanto sin atascos y sin atascamientos
Diámetro nominal de hélice <i>D<sub>nom</sub></i>	300 mm
Velocidad de la hélice <i>n</i>	941 1/min
Combinación de la caja de cambios	1,000

### Cantidades y tipos de llenado

Llenado de la cámara de obturación	Aceite blanco
Volumen de llenado de la cámara de obturación <i>V</i>	1,20 l

### Motor/sistema electrónico

Tipo de motor	TE 17-6/16R (Ex)
Tipo de motor	Motor sumergible – Refrigeración superficial
Alimentación eléctrica	3~400 V, 50 Hz
Intensidad nominal <i>I<sub>N</sub></i>	4,70 A
Corriente de arranque directa <i>I<sub>A</sub></i>	39,00 A
Corriente de arranque - estrella-triángulo <i>I<sub>A</sub></i>	13,00 A
Consumo de potencia <i>P<sub>1 max</sub></i>	2,60 kW
Potencia nominal del motor <i>P<sub>2</sub></i>	2,1 kW
Velocidad <i>n</i>	941 1/min
Clase de eficiencia energética del motor	IE3
Rendimiento <i>η<sub>M</sub></i>	81,9 %
Factor de potencia <i>cos φ</i>	0,79
Temperatura mínima del fluido <i>T<sub>min</sub></i>	3 °C
Temperatura máxima del fluido <i>T<sub>max</sub></i>	40 °C
Profundidad de inmersión máxima	20 m
Clase de aislamiento	H
Frecuencia máxima de arranque <i>t</i>	15 1/h
Pausa de conmutación mín. <i>t</i>	3 min
Par de arranque <i>M</i>	80 Nm
Momento de inercia de masas	0,0206 kg/m <sup>2</sup>
Alojamiento del motor	1 rodamiento ranurado de bolas, 1 rodamiento de bolas de contacto angular de dos filas

### Materiales

Material del motor	5.1301, EN-GJL-250
Sellado estático	FKM
Eje del motor	1.4021, X20Cr13
Cámara de separación	1.4408, GX5CrNiMo19-11-2
Sellado en el lado del medio	SiC/SiC, Q1Q1VGG
Hélice	1.4408, GX5CrNiMo19-11-2
Sol	1.4571, X6CrNiMoTi17-12-2

\*Peso máximo incluyendo accesorios