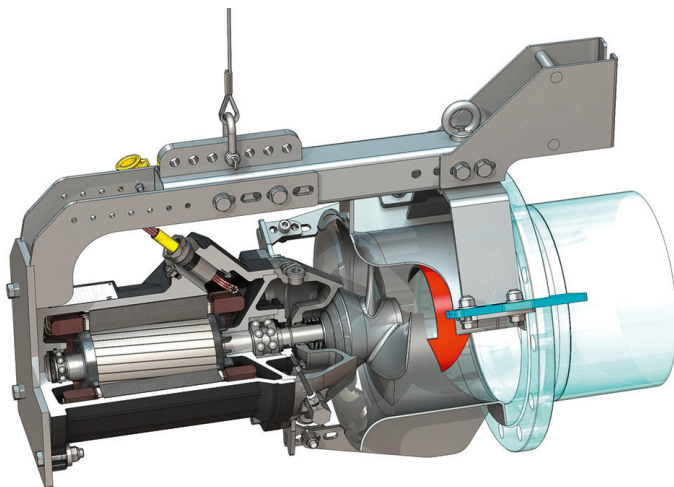
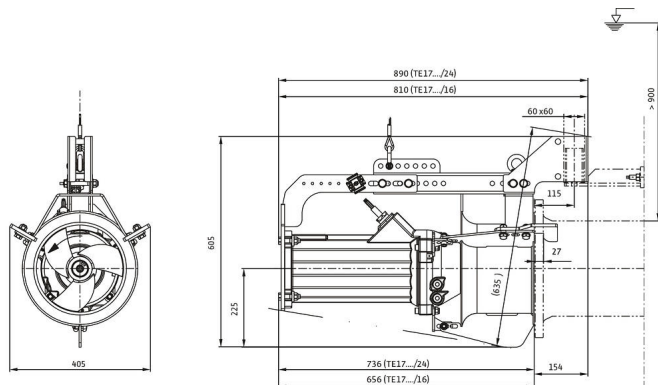
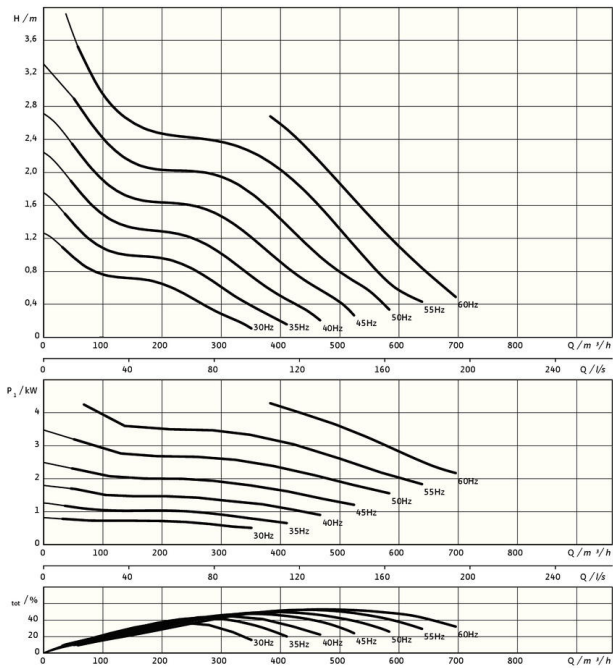


Pioneering for You

wilo

## 重复循环泵

### Flumen EXCEL-RZPE 25-3.145-4/24 S1



#### 单元

净重约 $m$	130 kg
防爆 ATEX	可选
防爆 FM	可选
电机防护等级	IP68

#### 螺旋桨

螺旋桨结构型式	三浆片推进器带自清洁轴套；后曲结构，因此无堵塞和无绞结
标称螺旋桨直径 $D_{nom}$	250 mm
螺旋桨转速 $n$	1445 1/min
传动比	1.000

#### 加注量和加注类型

密封室填注	白油
密封室加注量 $V$	1.20 l

#### 电机/电气装置

电机型号	TE 17-4/24R (Ex)
电机结构型式	潜水式电动机 - 表面冷却式
电源连接	3~400 V, 50 Hz
额定电流 $I_N$	10.30 A
起动电流 - 直接 $I_A$	112.00 A
起动电流 - 星-三角 $I_A$	41.00 A
功耗 $P_{1 max}$	5.90 kW
电机额定功率 $P_2$	5 kW
速度 $n$	1445 1/min
电机能效等级	IE3
效率 $\eta_M$	85.8 %
功率因数 $\cos \varphi$	0.82
最低介质温度 $T_{min}$	3 °C
最高介质温度 $T_{max}$	40 °C
最大潜水深度	20 m
绝缘等级	H
最大开关频率 $t$	15 1/h
最短开关暂停时间 $t$	3 min
起动扭矩 $M$	150 Nm
惯性矩	0.0134 kg/m <sup>2</sup>
电机轴承	1 深沟球轴承, 1 双排倾斜滚珠轴承

#### 材料

电机材料	5.1301, EN-GJL-250
静态密封件	FKM
电机轴	1.4021, X20Cr13
密封室	1.4408, GX5CrNiMo19-11-2
液体侧密封件	SiC/SiC, Q1Q1VGG
螺旋桨轮毂	1.4408, GX5CrNiMo19-11-2
螺旋桨	1.4408, GX5CrNiMo19-11-2
太阳轮	1.4571, X6CrNiMoTi17-12-2

\*含附件在内的最大重量