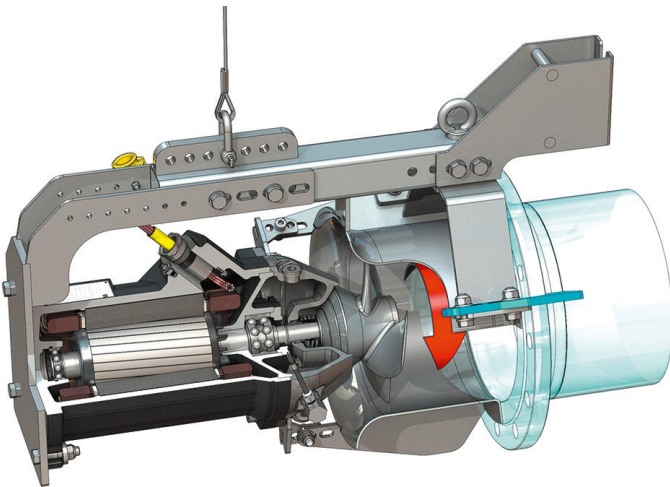
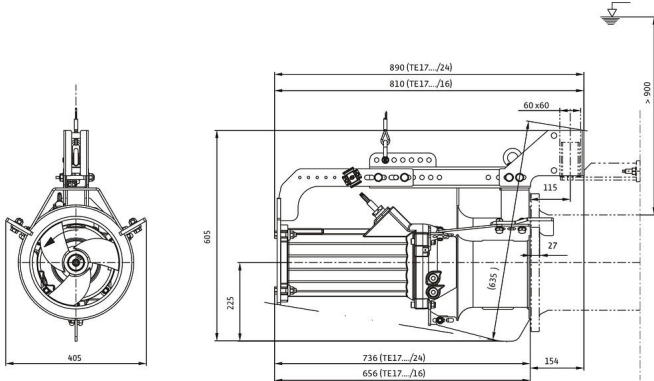
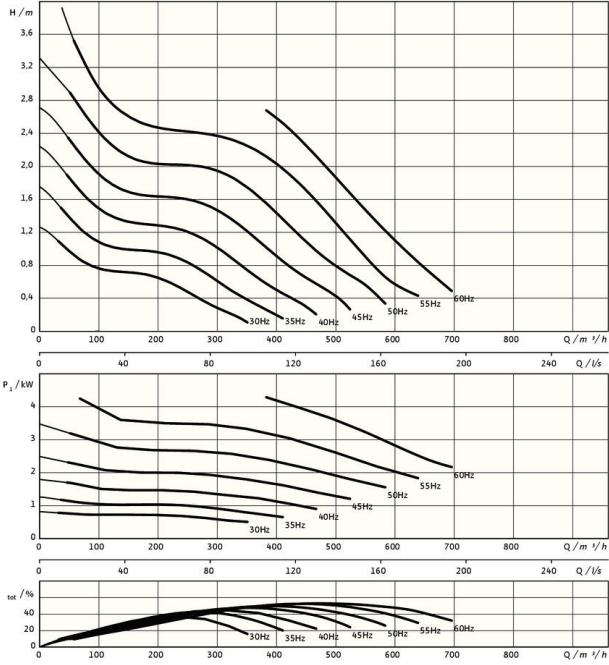


Pioneering for You

wilo

Yeniden sirkülasyon pompası Flumen EXCEL-RZPE 25-3.145-4/24 S1



*aksesuarlar dahil azami ağırlık

Birim

Ağırlık net yakl. <i>m</i>	130 kg
Patlama koruması ATEX	opsiyonel
Patlama koruması FM	opsiyonel
Motor koruma sınıfı	IP68

Pervane

Pervane modeli	Kendi kendini temizleyen merkez parçalı 3 kanatlı pervane; arkaya doğru kavisli yapısı tıkanmayı veya düğümlenmeyi önler
Nominal pervane çapı <i>D_{nom}</i>	250 mm
Pervane devir hızı <i>n</i>	1445 1/min
Aktarma oranı	1,000

Dolum miktarları ve türleri

Dolgu Sızdırmazlık bölümü	Beyaz yağ
Dolgu miktarı Sızdırmazlık bölümü <i>V</i>	1,20 l

Motor / Elektronik

Motor tipi	TE 17-4/24R (Ex)
Motor modeli	Dalgıç motoru – yüzey soğutmalı
Elektrik şebekesi bağlantısı	3~400 V, 50 Hz
Nominal akım <i>I_N</i>	10,30 A
Doğrudan başlangıç akımı <i>I_A</i>	112,00 A
Başlangıç akımı – yıldız-üçgen <i>I_A</i>	41,00 A
Güç tüketimi <i>P_{1 max}</i>	5,90 kW
Nominal motor gücü <i>P₂</i>	5 kW
Devir sayısı <i>n</i>	1445 1/min
Motor enerji verimliliği sınıfı	IE3
Verimlilik derecesi <i>η_M</i>	85,8 %
Güç faktörü <i>cos φ</i>	0,82
Min. akışkan sıcaklığı <i>T_{min}</i>	3 °C
Maks. akışkan sıcaklığı <i>T_{max}</i>	40 °C
Maks. daldırma derinliği	20 m
Yalıtım sınıfı	H
Maks. kumanda sıklığı <i>t</i>	15 1/h
Min. anahtarlama aralığı <i>t</i>	3 min
İlk hareket torku <i>M</i>	150 Nm
Eylemsizlik modeli	0,0134 kg/m ²
Motor yuvası	1 bilyalı rulman, 1 iki sıralı eğik bilyalı rulman

Malzemeler

Motor malzemesi	5.1301, EN-GJL-250
Statik salmastra	FKM
Motor mili	1.4021, X20Cr13
Yalıtım haznesi	1.4408, GX5CrNiMo19-11-2
Akışkan tarafında yalıtım	SiC/SiC, Q1Q1VGG
Pervane poyrası	1.4408, GX5CrNiMo19-11-2
Pervane	1.4408, GX5CrNiMo19-11-2
Episiklik dişli	1.4571, X6CrNiMoTi17-12-2