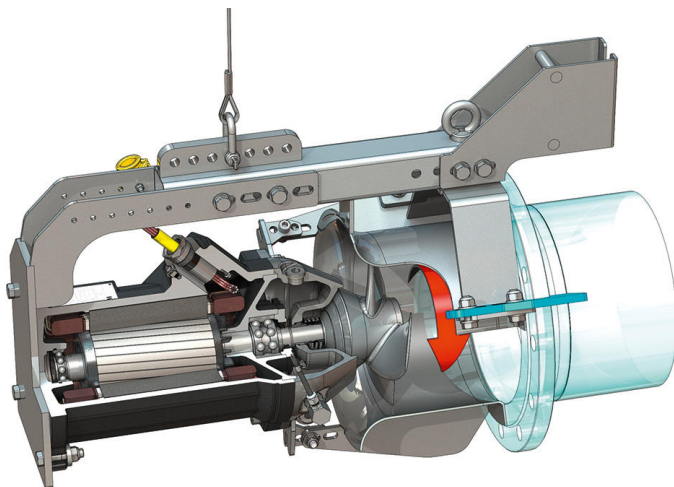
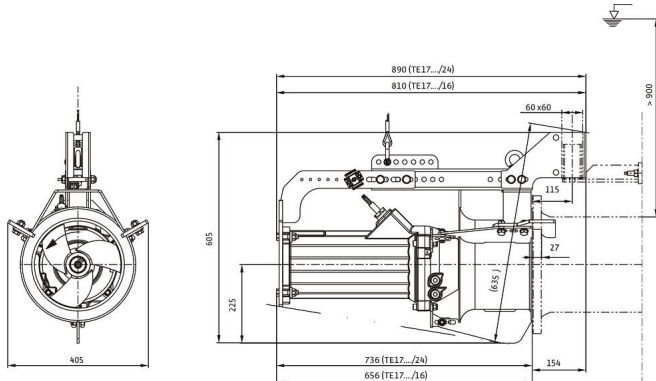
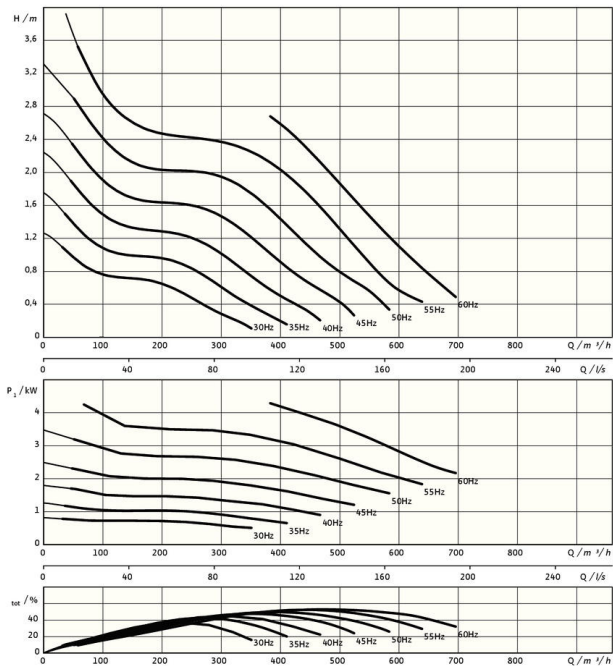


Pioneering for You

wilo

Recirkulaciona pumpa

Flumen EXCEL-RZPE 25-3.145-4/24 S1



*maksimalna težina sa dodatnom opremom

Jedinica

Neto težina oko <i>m</i>	130 kg
Zaštita od eksplozije <i>ATEX</i>	opciono
Zaštita od eksplozije <i>FM</i>	opciono
Klasa zaštite motora	IP68

Propeler

Vrsta konstrukcije propelera	3-krilni propeler sa samočišćenom glavčinom; savijen unazad i usled toga bez začepljenja i zapetljavanja
Nominalni prečnik propelera <i>D_{nom}</i>	250 mm
Broj obrtaja propelera <i>n</i>	1445 1/min
Prenosni odnos	1,000

Količine i vrste punjenja

Punjenje zaptivne komore	Belo ulje
Količina punjenja zaptivne komore <i>V</i>	1,20 l

Motor/elektronika

Tip motora	TE 17-4/24R (Ex)
Vrsta konstrukcije motora	Uronjivi motor – sa površinskim hlađenjem
Mrežni priključak	3~400 V, 50 Hz
Nominalna struja <i>I_N</i>	10,30 A
Polazna struja – direktno <i>I_A</i>	112,00 A
Polazna struja – zvezda-trougao <i>I_A</i>	41,00 A
Potrošnja električne energije <i>P_{1 max}</i>	5,90 kW
Nominalna snaga motora <i>P₂</i>	5 kW
Broj obrtaja <i>n</i>	1445 1/min
Klasa energetske efikasnosti motora	IE3
Stepen iskorišćenja <i>η_M</i>	85,8 %
Faktor snage <i>cos φ</i>	0,82
Min. temperatura fluida <i>T_{min}</i>	3 °C
Maks. temperatura fluida <i>T_{max}</i>	40 °C
Maks. dubina uranjanja	20 m
Klasa izolacije	H
Maks. broj uključivanja <i>t</i>	15 1/h
min. pauza prekidanje <i>t</i>	3 min
Obrtni zaletni momenat <i>M</i>	150 Nm
Momenat inercije	0,0134 kg/m ²
Ležište motora	1 ožljebljeni kotrljajni ležaj, 1 dvoredni kosi kotrljajni ležaj

Materijali

Materijal motora	5.1301, EN-GJL-250
Statičko zaptivanje	FKM
Vratilo motora	1.4021, X20Cr13
Zaptivna komora	1.4408, GX5CrNiMo19-11-2
Zaptivanje, na strani fluida	SiC/SiC, Q1Q1VGG
Glavčina propelera	1.4408, GX5CrNiMo19-11-2
Propeler	1.4408, GX5CrNiMo19-11-2
Sunčani zupčanik	1.4571, X6CrNiMoTi17-12-2