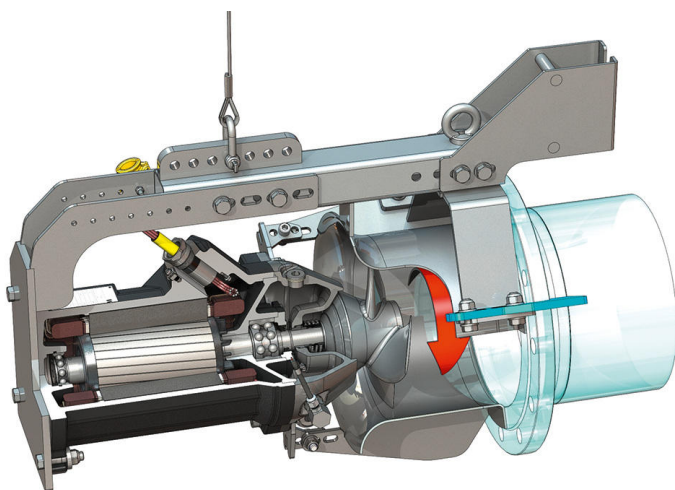
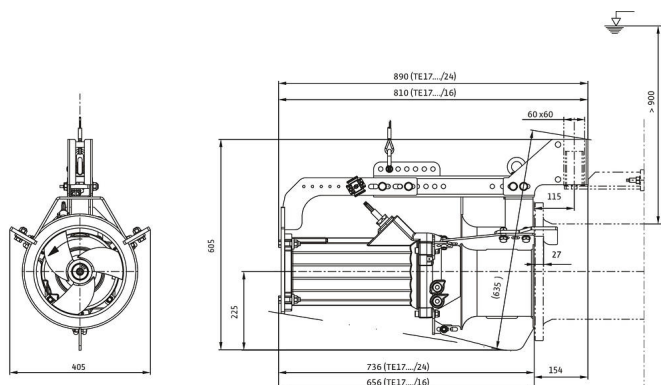
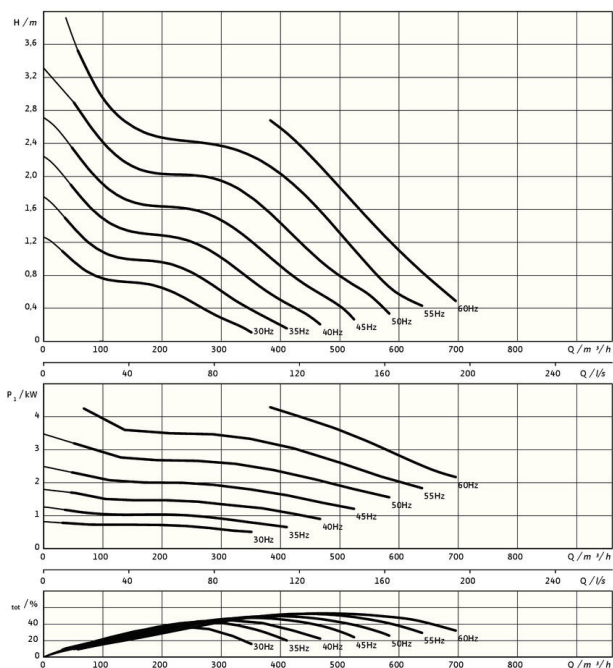


Pioneering for You

Recirkulacijska črpalka

Flumen EXCEL-RZPE 25-3.145-4/24 S1



Enota

Neto teža pribl. m	130 kg
Zaščita pred eksplozijo ATEX	izborno
Zaščita pred eksplozijo FM	izborno
Vrsta zaščite motorja	IP68

Propeler

Konstrukcija propelerja	3-krilni propeler s samočistilno pesto; ukrivljeno nazaj, zaradi česar je brez nevarnosti zamašitve in zapletanja
Nazivni premer propelerja D_{nom}	250 mm
Število vrtljajev propelerja n	1445 1/min
Razmerje prenosa	1,000

Polnilne količine in vrste

Polnilo tesnilne komore	Belo olje
Polnilna količina tesnilne komore V	1,20 l

Motor/elektronika

Tip motorja	TE 17-4/24R (Ex)
Konstrukcija motorja	Potopni motor – površinsko hlajen
Omrežni priključek	3~400 V, 50 Hz
Nazivni tok I_N	10,30 A
Zagonski tok - neposredni I_A	112,00 A
Zagonski tok - zvezda-trikot I_A	41,00 A
Priključna moč $P_1 max$	5,90 kW
Nazivna moč motorja P_2	5 kW
Število vrtljajev n	1445 1/min
Razred energijske učinkovitosti motorja	IE3
Izkoristek η_M	85,8 %
Faktor moči $\cos \varphi$	0,82
Najm. temperatura medija T_{min}	3 °C
Najv. temperatura medija T_{max}	40 °C
Maks. potopna globina	20 m
Razred izolacije	H
Maks. število vklopov t	15 1/h
min. premor preklopa t	3 min
Zagonski moment M	150 Nm
Vztrajnostni moment	0,0134 kg/m ²
Uležanje motorja	1 kroglični ležaj z utorom, 1 dvovrstni poševni kroglični ležaj

Materiali

Material motorja	5.1301, EN-GJL-250
Statična zatesnitev	FKM
Gred motorja	1.4021, X20Cr13
Tesnilna komora	1.4408, GX5CrNiMo19-11-2
Tesnilo, na strani tekočine	SiC/SiC, Q1Q1VGG
Pesto propelerja	1.4408, GX5CrNiMo19-11-2
Propeler	1.4408, GX5CrNiMo19-11-2
Sončni zobnik	1.4571, X6CrNiMoTi17-12-2

*največja teža vklj. z dodatno opremo