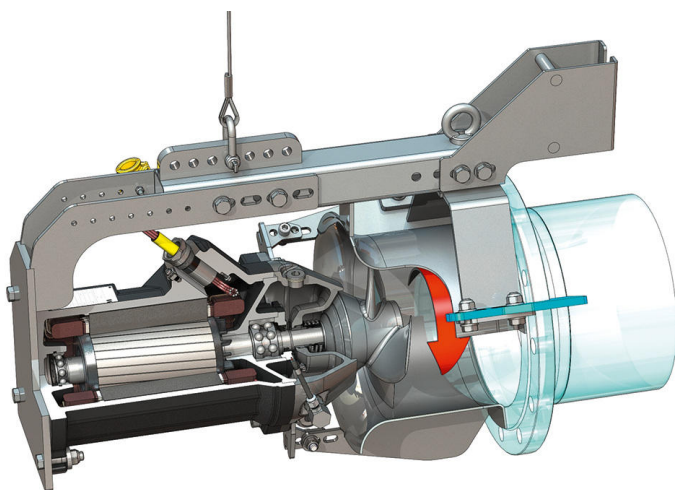
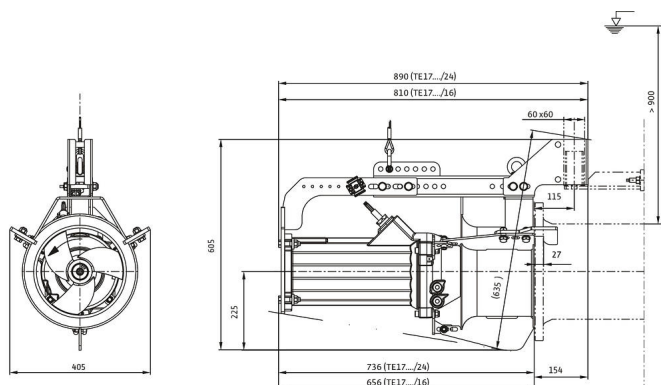
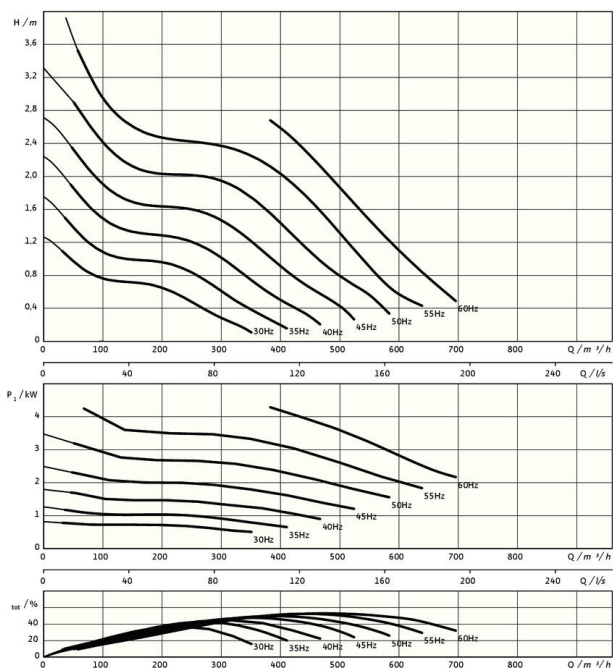


Pioneering for You

wilo

## Pompa recyrkulacyjna

### Flumen EXCEL-RZPE 25-3.145-4/24 S1



#### Jednostka

Masa netto ok. <i>m</i>	130 kg
Ochrona przeciwwybuchowa ATEX	opcjonalnie
Ochrona przeciwwybuchowa FM	opcjonalnie
Stopień ochrony silnika	IP68

#### Śmigło

Konstrukcja śmigła	3-skrzydłowe śmigło z samoczyszczącą piastą; odchylone do tyłu, dzięki temu wolne od zanieczyszczeń i złogów
Nominalna średnica wirnika <i>D<sub>nom</sub></i>	250 mm
Prędkość obrotowa śmigła <i>n</i>	1445 1/min
Przełożenie przekładni	1,000

#### Pojemność i rodzaje zasypu

Wypełnienie komory uszczelnienia	Biały olej
Pojemność komory uszczelnienia <i>V</i>	1,20 l

#### Silnik/elektronika

Typ silnika	TE 17-4/24R (Ex)
Konstrukcja silnika	Silnik zatapalny – chłodzony powierzchniowo
Przyłącze sieciowe	3~400 V, 50 Hz
Prąd znamionowy <i>I<sub>N</sub></i>	10,30 A
Prąd rozruchowy – bezpośredni <i>I<sub>A</sub></i>	112,00 A
Prąd rozruchowy – gwiazda-trójkąt <i>I<sub>A</sub></i>	41,00 A
Pobór mocy <i>P<sub>1 max</sub></i>	5,90 kW
Znamionowa moc silnika <i>P<sub>2</sub></i>	5 kW
Prędkość obrotowa <i>n</i>	1445 1/min
Klasa sprawności energetycznej silnika	IE3
Sprawność <i>η<sub>M</sub></i>	85,8 %
Współczynnik mocy <i>cos φ</i>	0,82
Min. temperatura przetłaczanej cieczy <i>T<sub>min</sub></i>	3 °C
Maks. temperatura przetłaczanej cieczy <i>T<sub>max</sub></i>	40 °C
Maks. głębokość zanurzenia	20 m
Klasa izolacji	H
Maks. częstotliwość załączania <i>t</i>	15 1/h
min. przerwa w załączaniu <i>t</i>	3 min
Moment rozruchowy <i>M</i>	150 Nm
Moment bezwładności	0,0134 kg/m <sup>2</sup>
łożyska silnika	1 łożysko rolkowe, 1 dwurzędowe łożysko kulkowe skośne

#### Materiały

Materiał silnika	5.1301, EN-GJL-250
Uszczelnienie statyczne	FKM
Wał silnika	1.4021, X20Cr13
Komora uszczelnienia	1.4408, GX5CrNiMo19-11-2
Uszczelnienie po stronie medium	SiC/SiC, Q1Q1VGG
Piasta śmigła	1.4408, GX5CrNiMo19-11-2
Śmigło	1.4408, GX5CrNiMo19-11-2
Koło środkowe	1.4571, X6CrNiMoTi17-12-2

\*Maksymalna masa wraz z wyposażeniem dodatkowym