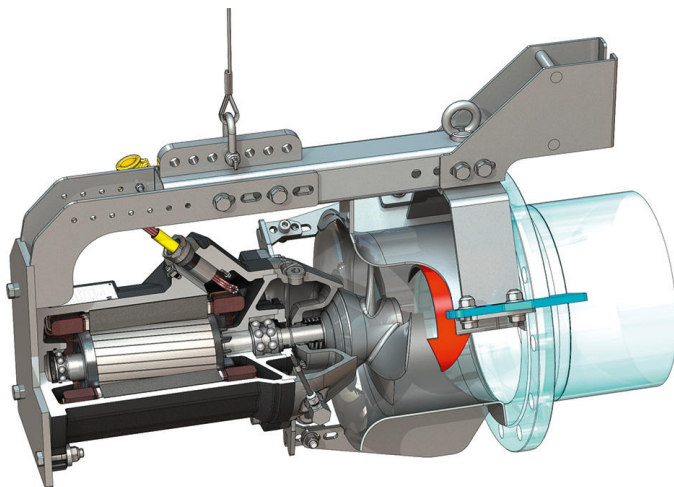
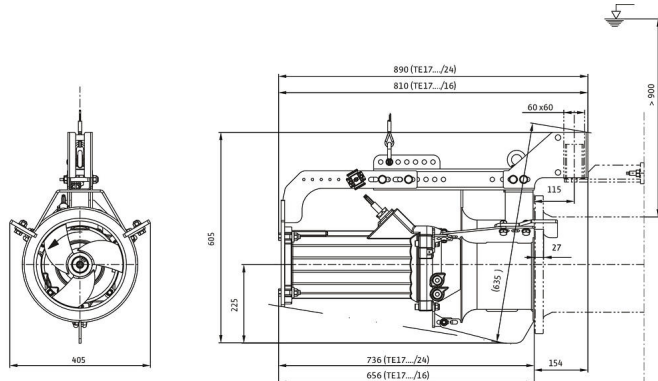
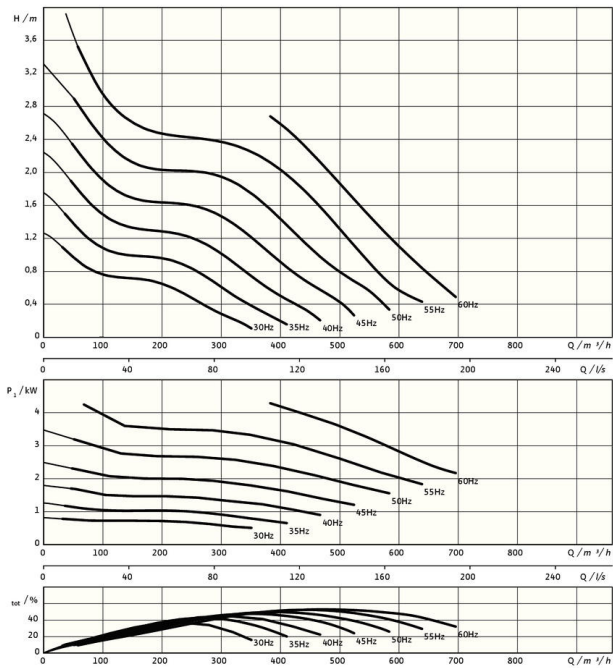


Pioneering for You

wilo

## Recirkulációs szivattyú

### Flumen EXCEL-RZPE 25-3.145-4/24 S1



\*maximális tömeg tartozékokkal együtt

#### Mértékegység

Nettó tömeg, kb. <i>m</i>	130 kg
Robbanásvédelem ATEX	opcionális
Robbanásvédelem FM	opcionális
Védelmi osztály motor	IP68

#### Propeller

Propeller kivitele	Háromszárnyú propeller öntisztító persellyel; vissza van hajtva, ezért dugulásmentes és nem tömődik el
Névleges propeller átmérő <i>D<sub>nom</sub></i>	250 mm
Propeller fordulatszáma <i>n</i>	1445 1/min
Hajtóműáttétel	1,000

#### Töltési mennyiségek és típusok

Tömítőkamra töltése	Fehérolaj
Tömítőkamra töltési mennyisége <i>V</i>	1,20 l

#### Motor/elektronika

Motortípus	TE 17-4/24R (Ex)
Motor kivitele	Merülőmotor – felületi hűtésű
Hálózati csatlakozás	3~400 V, 50 Hz
Névleges áram <i>I<sub>N</sub></i>	10,30 A
Indítási áram – közvetlen <i>I<sub>A</sub></i>	112,00 A
Indítási áram – csillag-delta <i>I<sub>A</sub></i>	41,00 A
Teljesítményfelvétel <i>P<sub>1 max</sub></i>	5,90 kW
Motor névleges teljesítménye <i>P<sub>2</sub></i>	5 kW
Fordulatszám <i>n</i>	1445 1/min
Motor energiahatékonysági osztálya	IE3
Hatásfok <i>η<sub>M</sub></i>	85,8 %
Teljesítménytényező <i>cos φ</i>	0,82
Min. közeghőmérséklet <i>T<sub>min</sub></i>	3 °C
Max. közeghőmérséklet <i>T<sub>max</sub></i>	40 °C
Max. bemerülési mélység	20 m
Szigetelési osztály	H
Max. kapcsolási gyakoriság <i>t</i>	15 1/h
min. kapcsolási szünet <i>t</i>	3 min
Indítónyomaték <i>M</i>	150 Nm
Tehetetlenségi nyomaték	0,0134 kg/m <sup>2</sup>
Motorcsapágyazás	1 mélyhornyú golyócsapágy, 1 kétsoros ferdegolyós csapágy

#### Szerkezeti anyagok

Motor anyaga	5.1301, EN-GJL-250
Statikus tömítés	FKM
Motortengely	1.4021, X20Cr13
Tömítőkamra	1.4408, GX5CrNiMo19-11-2
Közegoldali tömítés	SiC/SiC, Q1Q1VGG
Propelleragy	1.4408, GX5CrNiMo19-11-2
Propeller	1.4408, GX5CrNiMo19-11-2
Napkerék	1.4571, X6CrNiMoTi17-12-2