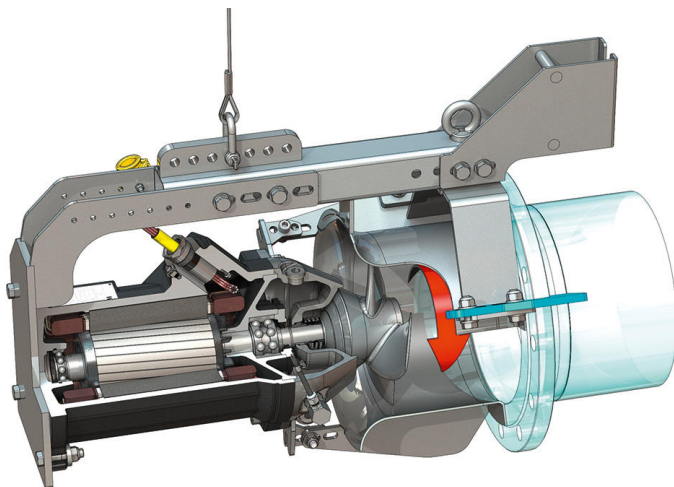
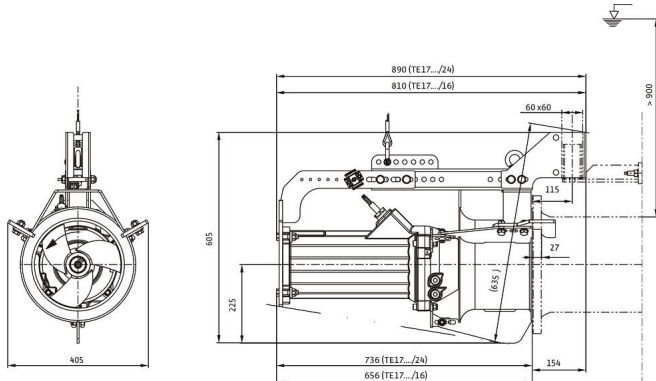
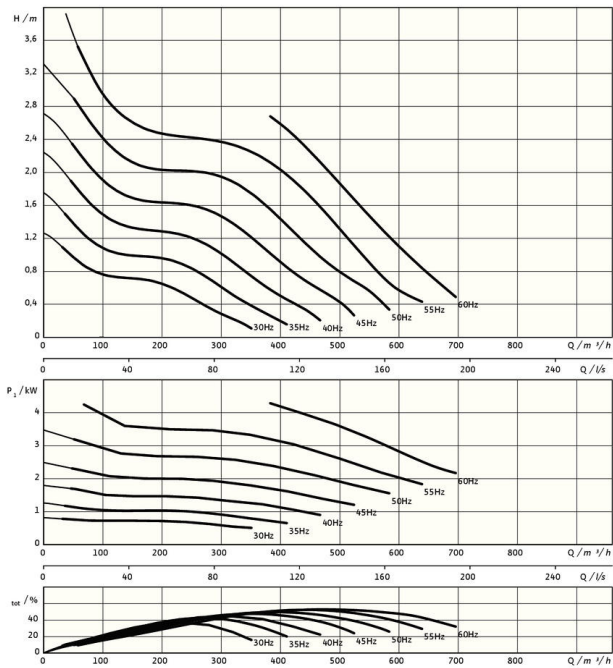


Pioneering for You

wilo

## Optočna pumpa

### Flumen EXCEL-RZPE 25-3.145-4/24 S1



\*Maksimalna težina uklj. dodatna oprema

#### Jedinica

Težina neto cca $m$	130 kg
Protueksplozijska zaštita ATEX	Opcionalno
Protueksplozijska zaštita FM	Opcionalno
Stupanj zaštite motora	IP68

#### Propeler

Izvedba propelera	3-krilni propeler s glavinom koja se sama čisti; savinut prema natrag, time je bez začepljenja i zaplitanja
Nominalni promjer propelera $D_{nom}$	250 mm
Broj okretaja propelera $n$	1445 1/min
Prijenosni omjer	1,000

#### Količine i vrste punjenja

Punjenje brtvene komore	Bijelo ulje
Količina punjenja brtvene komore $V$	1,20 l

#### Motor / elektronika

Tip motora	TE 17-4/24R (Ex)
Izvedba motora	Uronjeni motor – vanjski hladen
Mrežni priključak	3~400 V, 50 Hz
Nazivna struja $I_N$	10,30 A
Zaletna struja – izravno $I_A$	112,00 A
Zaletna struja – zvijezda-trokut $I_A$	41,00 A
Potrošnja struje $P_{1 max}$	5,90 kW
Nazivna snaga motora $P_2$	5 kW
Broj okretaja $n$	1445 1/min
Klasa energetske učinkovitosti motora	IE3
Stupanj korisnosti $\eta_M$	85,8 %
Faktor snage $\cos \varphi$	0,82
Min. temperatura medija $T_{min}$	3 °C
Maks. temperatura medija $T_{max}$	40 °C
Maks. dubina uranjanja	20 m
Klasa izolacije	H
Maks. učestalost uključivanja $t$	15 1/h
s pauzom uključivanja $t$	3 min
Zaletni okretni moment $M$	150 Nm
Moment tromosti mase	0,0134 $kg/m^2$
Uležištenje motora	1 žljebasti kuglični ležaj, 1 dvoredni kosi kuglični ležaj

#### Materijali

Materijal motora	5.1301, EN-GJL-250
Statičko brtvljenje	FKM
Vratilo motora	1.4021, X20Cr13
Brtvena komora	1.4408, GX5CrNiMo19-11-2
Brtvljenje sa strane medija	SiC/SiC, Q1Q1VGG
Glavčina propelera	1.4408, GX5CrNiMo19-11-2
Propeler	1.4408, GX5CrNiMo19-11-2
Sunčev kotač	1.4571, X6CrNiMoTi17-12-2